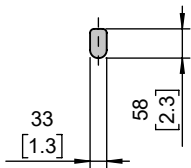


Type Typ Type	Type Typ Type	Weight Gewicht Poids		H		Size
		(~kg)	(~lb)	(mm)	(inch)	
50Hz	60Hz					
PE 750/6		1445	3186	2244	88.3	B
PE 900/6		1495	3296			
PE 450/8	PE 520/8-60	1395	3076			
PE 550/8	PE 630/8-60	1440	3175			
PE 750/8	PE 860/8-60	1480	3263			
PE 890/8		1480	3263			
PE 300/10	PE 350/10-60	1415	3120			
PE 370/10	PE 430/10-60	1460	3219			
PE 450/10	PE 520/10-60	1510	3330			
PE 550/10	PE 630/10-60	1510	3330			

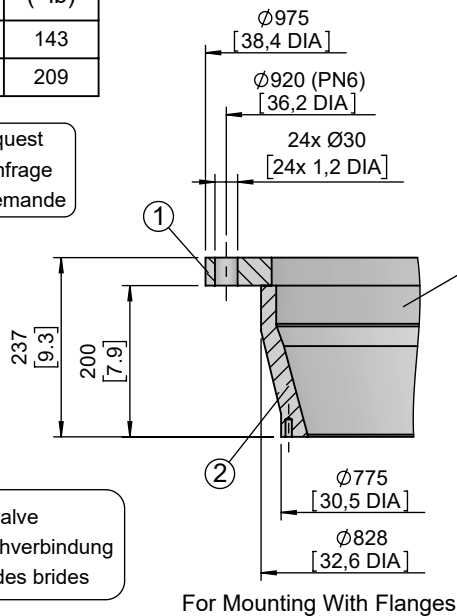
Weight: Includes pump and 10m cable
Gewicht: Beinhaltet Pumpe und 10m Kabel
Poids: Pompe et 10m de câble
For different cable length see IOM, chapter 1.5
Für abweichende Kabellänge siehe EBA, Kapitel 1.5
Pour des longueurs supérieures, voir la section 1.5 du manuel

Lifting hoop cross section
Fangbügel-Querschnitt
Section de l'anse de levage



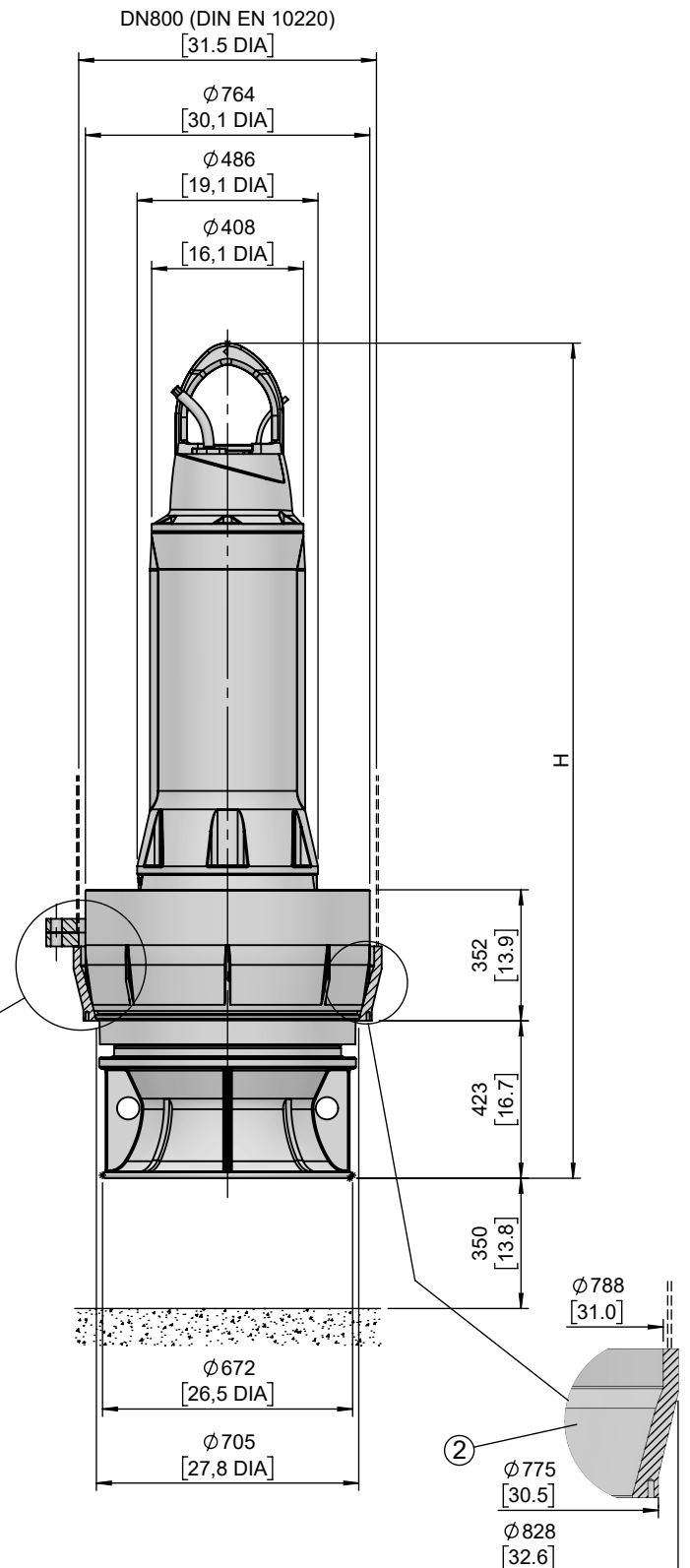
	Weight Gewicht Poids (~kg)	Weight Gewicht Poids (~lb)
1	65	143
2	95	209

① on request
auf Anfrage
sur demande



Dim. flange valve
Maße Flanschverbindung
Dimensions des brides

For Mounting With Flanges



For Mounting Without Flanges
(FOR WELDING SPEC. PLEASE REFER DOCUMENT-15975344)

Type Typ Type	Type Typ Type	Weight Gewicht Poids		H		Size
		(~kg)	(~lb)	(mm)	(inch)	
50Hz	60Hz					
PE 750/6		1445	3186			
PE 900/6		1495	3296			
PE 450/8	PE 520/8-60	1395	3076			
PE 550/8	PE 630/8-60	1440	3175			
PE 750/8	PE 860/8-60	1480	3263	2244	88.3	B
PE 300/10	PE 350/10-60	1415	3120			
PE 370/10	PE 430/10-60	1460	3219			
PE 450/10	PE 520/10-60	1510	3330			
PE 550/10	PE 630/10-60	1510	3330			

Weight: Includes pump and 10m cable

Gewicht: Beinhaltet Pumpe und 10m Kabel

Poids: Pompe et 10m de câble

For different cable length see IOM, chapter 1.5

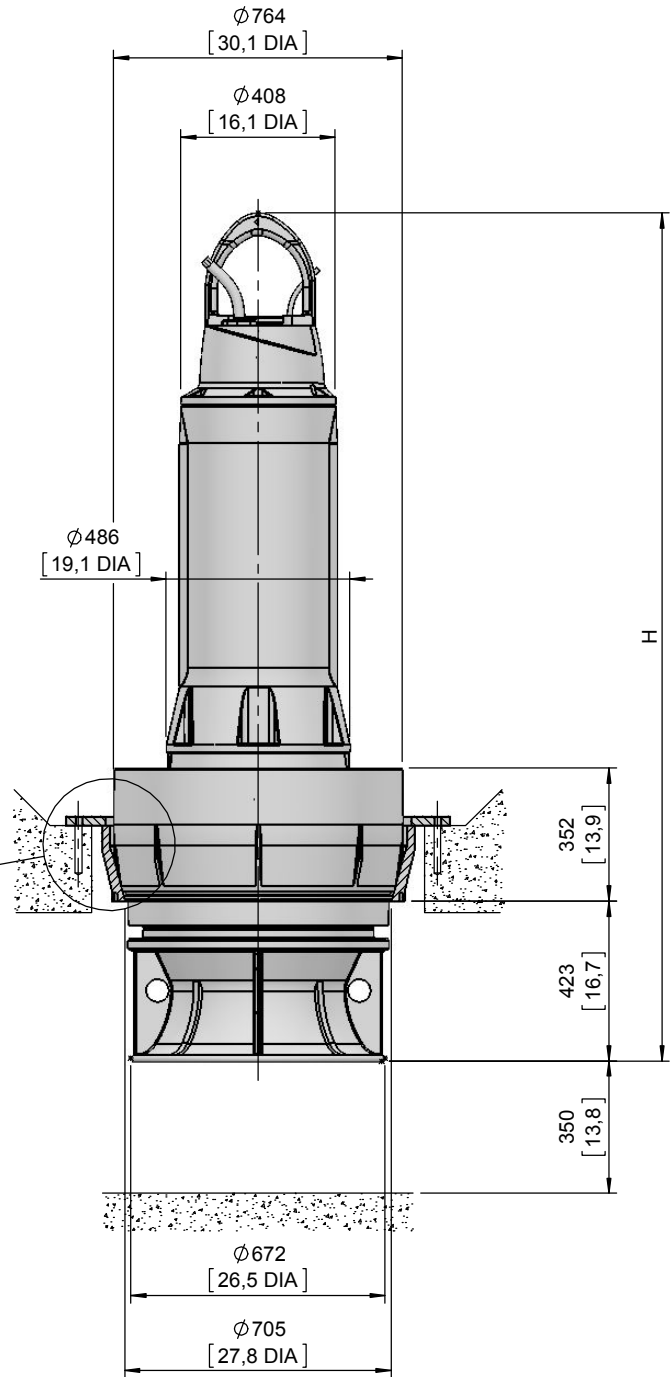
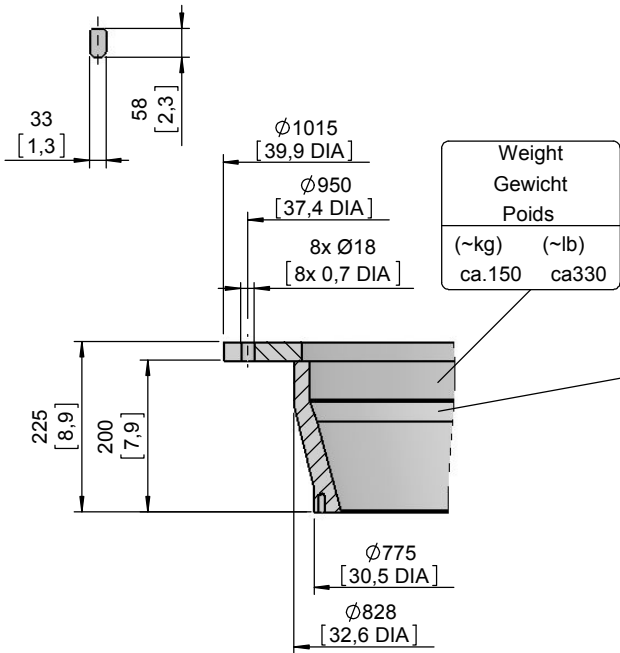
Für abweichende Kabellänge siehe EBA, Kapitel 1.5

Pour des longueurs supérieures, voir la section 1.5 du manuel

Lifting hoop cross section

Fangbügel-Querschnitt

Section de l'anse de levage



Concrete foundation
Beton Fundament
Fondation béton

Acc.to loading
Nach Statik
Selon statique

8 Reactions plugs M16/190
8 Reaktions Dübel M16/190
8 Goujons de la réaction M16/190

Concrete quality and reinforcment
acc.to loading min. 25N/mm²
Beton Güte und Stahlarmierung
nach Statik min. B25
Qualité du béton et armature selon
calcul statique min. 25N/mm²

[mm
[inch]

Type Typ Type	Type Typ Type	Weight Gewicht Poids		H		ØA		Size
		(~kg)	(~lb)	(mm)	(inch)	(mm)	(inch)	
50Hz	60Hz							
PE 1100/6		1755	3870	2643	104.1	630	24.8	A
PE 1320/6		1840	4057					
PE 1600/6		2100	4631	2803	110.4	675	26.6	B
PE 2000/6		2265	4994					2903
PE 900/8	PE 1040/8-60	1725	3804	2643	104.1	630	24.8	A
PE 1100/8	PE 1250/8-60	1770	3903					
	PE 1500/8-60	1845	4068					
	PE 860/10-60	1835	4046					

Weight: Includes pump and 10m cable

Gewicht: Beinhaltet Pumpe und 10m Kabel

Poids: Pompe et 10m de câble

For different cable length see IOM, chapter 1.5

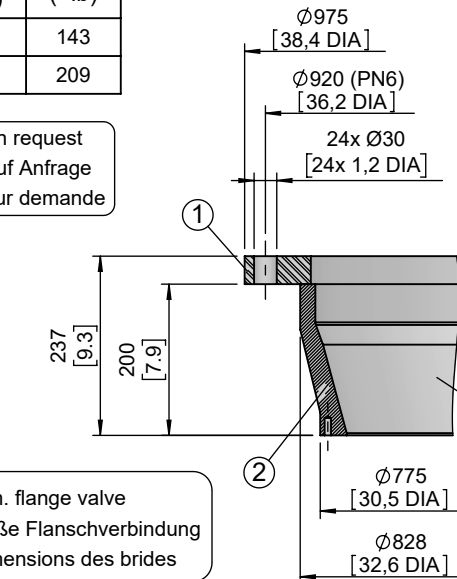
Für abweichende Kabellänge siehe EBA, Kapitel 1.5

Pour des longueurs supérieures, voir la section 1.5 du manuel

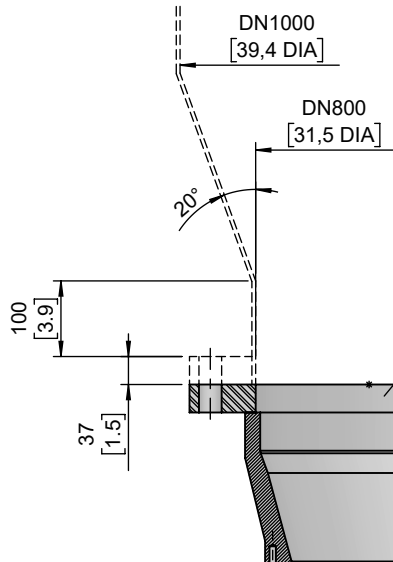
	Weight Gewicht Poids	Weight Gewicht Poids
	(~kg)	(~lb)
1	65	143
2	95	209

① on request
auf Anfrage
sur demande

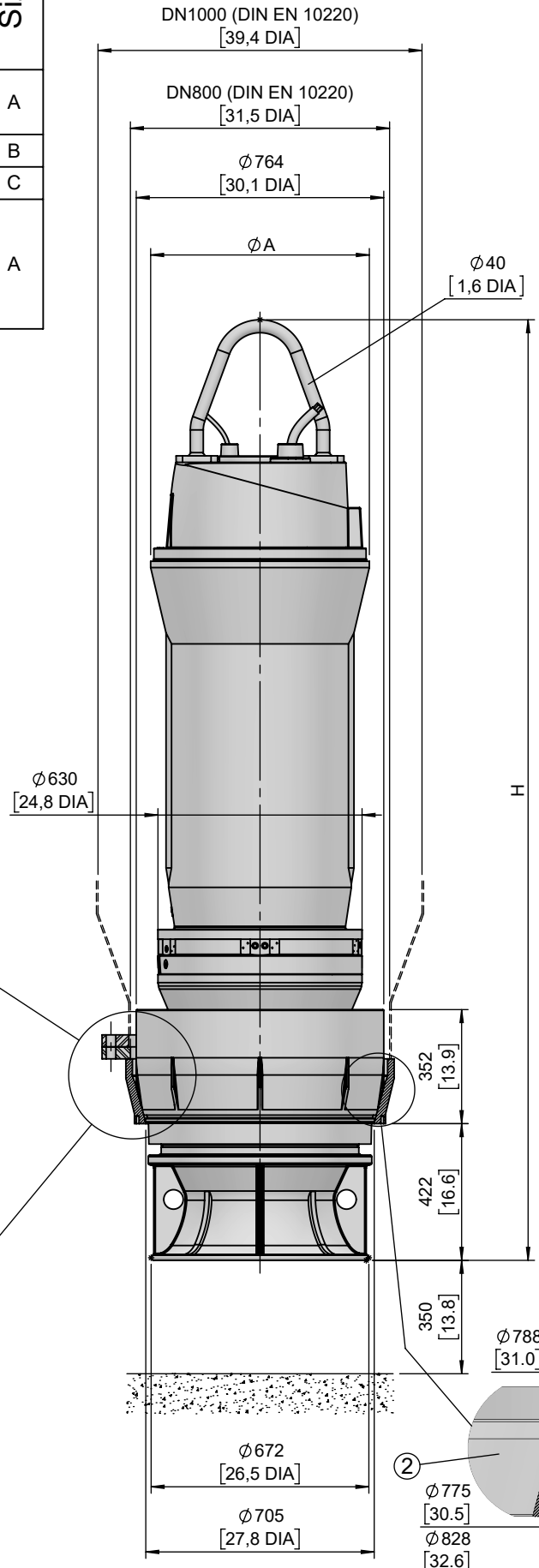
Dim. flange valve
Maße Flanschverbindung
Dimensions des brides



For Mounting With Flanges



For Mounting With Flanges



For Mounting Without Flanges
(FOR WELDING SPEC. PLEASE
REFER DOCUMENT-15975344)

[mm
[inch]

No: M-10.2130 - 08 2

Dat/Nam.: 05.09.2016 / K. Srb

Cad Code: M_102130

Technical changes reserved
Änderungen vorbehalten
Sous réserve de modifications

AFLX 0801/3

Dimension sheet PE6 FU

Maßblatt PE6 FU

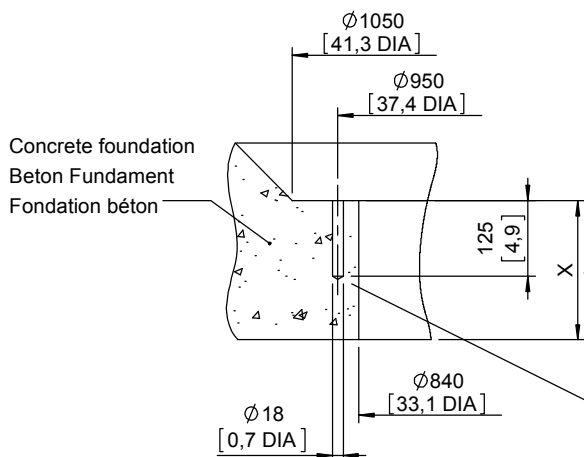
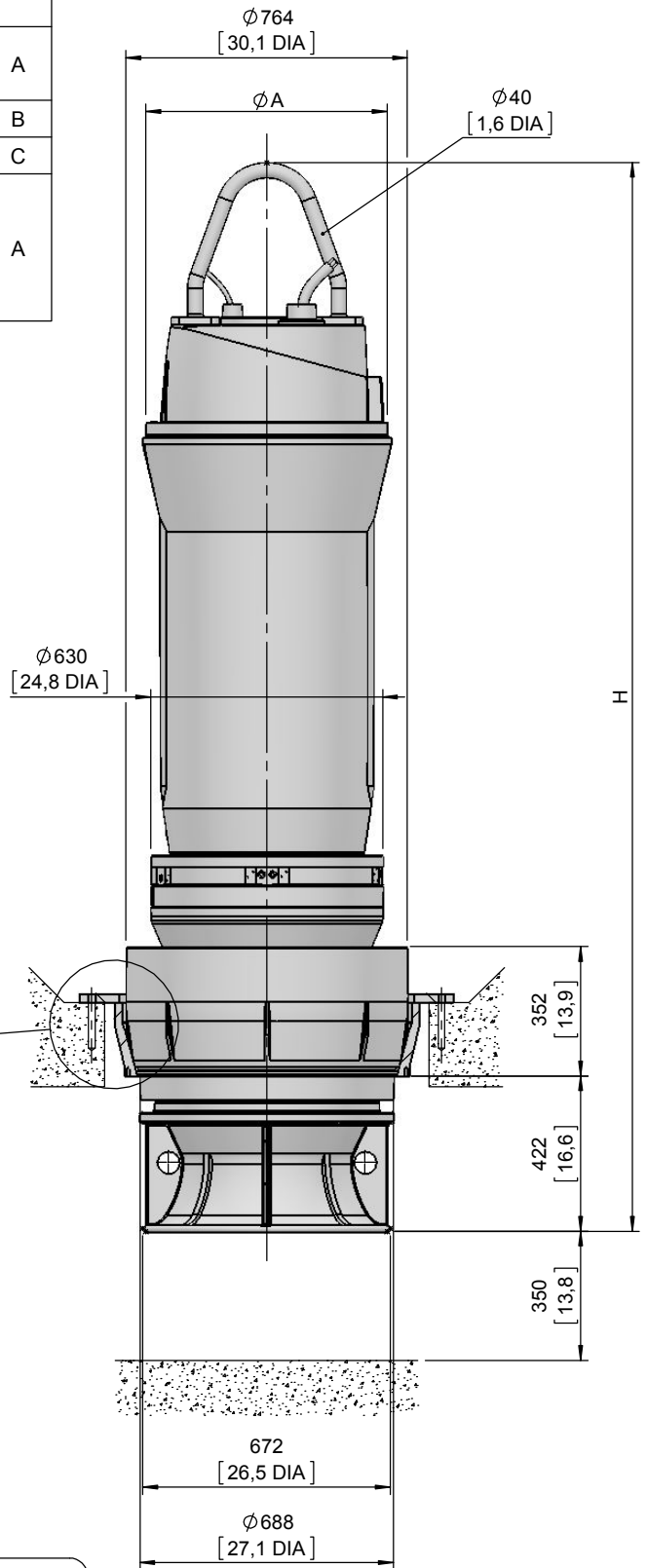
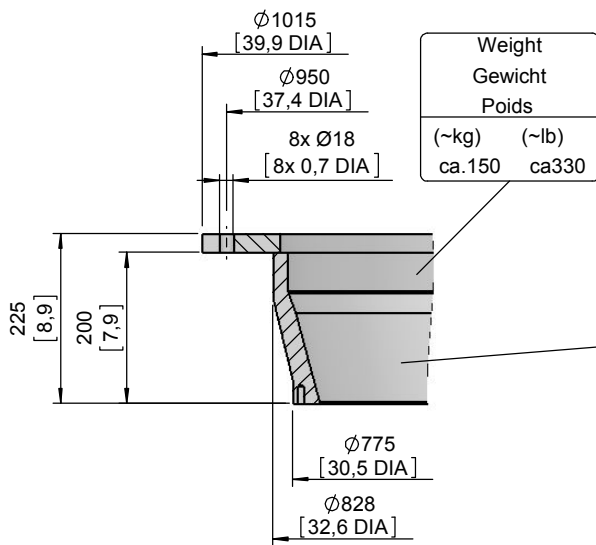
Plan d'encombrement PE6 FU



Type Typ Type	Type Typ Type	Weight Gewicht Poids		H		ØA		Size
		(~kg)	(~lb)	(mm)	(inch)	(mm)	(inch)	
50Hz	60Hz							
PE 1100/6		1755	3870	2643	104.1	630	24.8	A
PE 1320/6		1840	4057					
PE 1600/6		2100	4631	2803	110.4	675	26.6	B
PE 2000/6		2265	4994	2903	114.3			C
PE 900/8	PE 1040/8-60	1725	3804	2643	104.1	630	24.8	A
PE 1100/8	PE 1250/8-60	1770	3903					
	PE 1500/8-60	1845	4068					
	PE 860/10-60	1835	4046					

Weight: Includes pump and 10m cable
Gewicht: Beinhaltet Pumpe und 10m Kabel
Poids: Pompe et 10m de câble

For different cable length see IOM, chapter 1.5
Für abweichende Kabellänge siehe EBA, Kapitel 1.5
Pour des longueurs supérieures, voir la section 1.5 du manuel



Acc.to loading
Nach Statik
Selon statique

8 Reactions plugs M16/190
8 Reaktions Dübel M16/190
8 Goujons de la réaction M16/190

Concrete quality and reinforcment
acc.to loading min. 25N/mm²
Betongüte und Stahlarmierung
nach Statik min. B25
Qualité du béton et armature selon
calcul statique min. 25N/mm²

[mm]
[inch]