

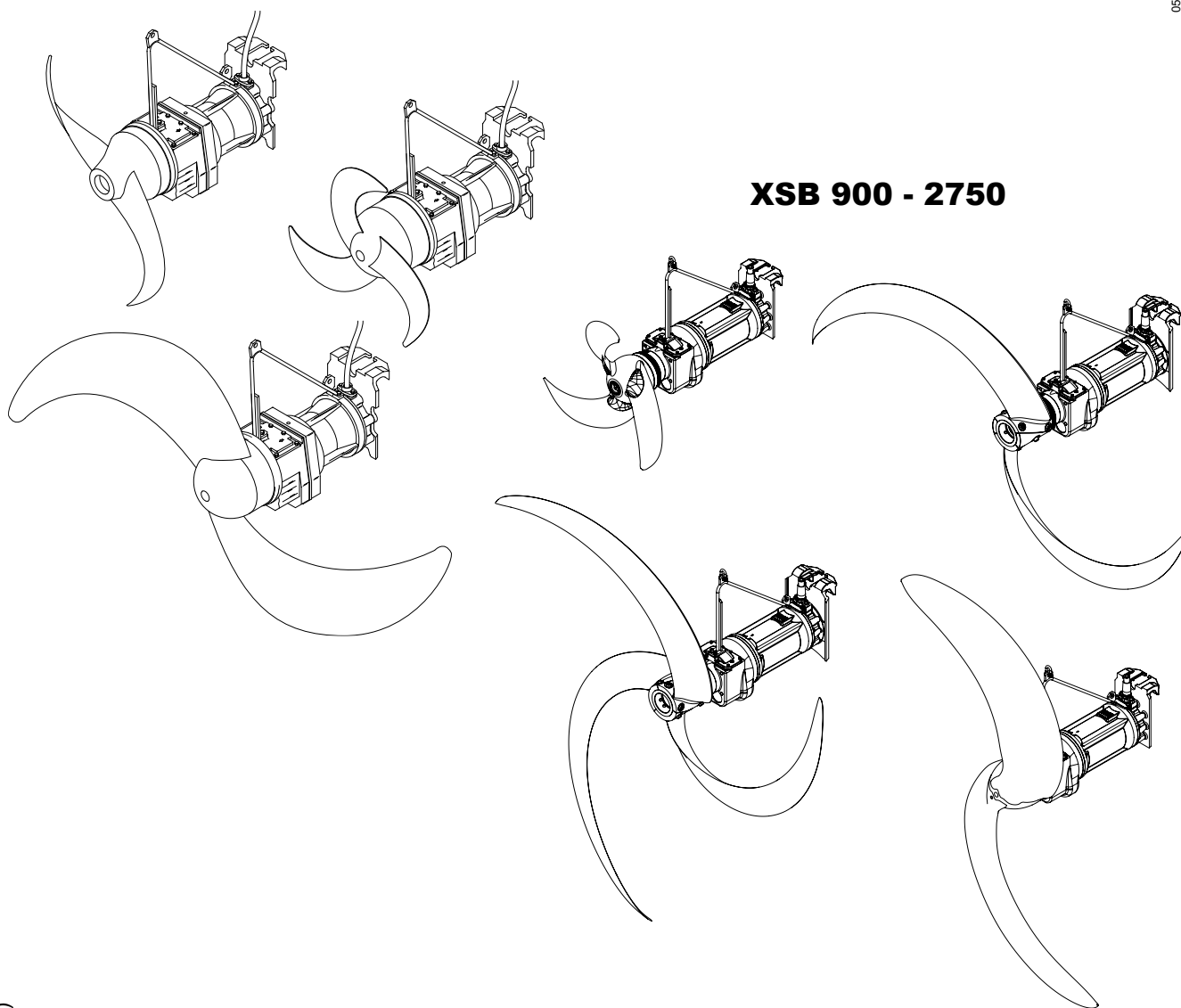
---

**Flow booster type ABS  
SB 900 til 2500 / XSB 900 til 2750**

---

**SB 900 - 2750**

0580-0002



**XSB 900 - 2750**

## Vedligeholdelsesvejledning (Oversættelse af de oprindelige instruktioner)

### til ABS-flowbooster SB:

SB 931	SB 1221	SB 1621	SB 1821	SB 2021	SB 2221	SB 2521
SB 932	SB 1222	SB 1622	SB 1822	SB 2022	SB 2222	SB 2522
SB 933	SB 1223	SB 1623	SB 1823	SB 2023	SB 2223	SB 2523
SB 934		SB 1624	SB 1824	SB 2024	SB 2224	SB 2524
		SB 1625	SB 1825	SB 2025	SB 2225	SB 2525
				SB 2026	SB 2226	

### til ABS-flowbooster XSB:

XSB 931 M	XSB 1621 M	XSB 1821 M	XSB 2021 M	XSB 2221 M	XSB 2521 M
XSB 932 M	XSB 1622 M	XSB 1822 M	XSB 2022 M	XSB 2222 M	XSB 2522 M
XSB 933 M	XSB 1623 M	XSB 1823 M	XSB 2023 M	XSB 2223 M	XSB 2523 M
XSB 934 M	XSB 1624 M	XSB 1824 M	XSB 2024 M	XSB 2224 M	XSB 2524 M
	XSB 1625 M	XSB 1825 M	XSB 2025 M		XSB 2525 M
XSB 1431 LX	XSB 2231 LX	XSB 2531 LX	XSB 2731 LX		
	XSB 2232 LX	XSB 2532 LX	XSB 2732 LX		
	XSB 2233 LX	XSB 2533 LX	XSB 2733 LX		

# Indholdsfortegnelse

<b>1</b>	<b>Generelt</b> .....	<b>4</b>
1.1	Introduktion .....	4
<b>2</b>	<b>Sikkerhed</b> .....	<b>5</b>
<b>3</b>	<b>Vedligeholdelse</b> .....	<b>5</b>
3.1	Afmontering .....	5
3.1.1	Afmontering flowbooster med aflåseligt koblingssystem.....	5
3.1.2	Afmontering flowbooster med selvåsende koblingssystem (gammelt system) .....	5
<b>4</b>	<b>Driftsforstyrrelser</b> .....	<b>7</b>
<b>5</b>	<b>Kontrol af koblingssystem</b> .....	<b>7</b>
<b>6</b>	<b>Inspektions- og vedligeholdelsesinterval for flowboosteren</b> .....	<b>8</b>
<b>7</b>	<b>Inspektioner</b> .....	<b>10</b>
7.1	Første kontrol .....	10
7.2	Eftersyn .....	11
7.3	Årlig inspektion.....	11
7.4	Hovedeftersyn .....	13
<b>8</b>	<b>Vedligeholdelse</b> .....	<b>14</b>
8.1	Kontrol/skift af gearolie (alle modeller).....	14
8.2	Montering/afmontering af propel .....	15
8.2.1	Montering/afmontering af propel SB 900 - SB2500 .....	15
8.2.2	Montering/afmontering af propel XSB 900; XSB 2500.....	16
8.2.3	Montering/afmontering af propel XSB 2750 .....	17
8.3	Montering/afmontering af mekanisk akseltætning.....	18
8.3.1	Montering/afmontering af mekanisk akseltætning SB 900-2500; XSB 900; XSB 2500 .....	18
8.3.2	Montering/afmontering af mekanisk akseltætning XSB 2750 .....	19
8.4	Oliepåfyldning og olieskift (ældre flowbooster-modeller) .....	22
8.5	Oliepåfyldning og olieskift .....	23
8.5.1	Oliepåfyldning og olieskift (model 2006 med stort oliekommer).....	23
8.5.2	Oliepåfyldning og olieskift XSB .....	23
8.6	Montering/afmontering af SD-ring (Solids-Deflection-Ring).....	24

# 1 Generelt

## 1.1 Introduktion

Regelmæssige inspektioner og forebyggende vedligeholdelse sikrer en pålidelig drift. Derfor skal hele apparatet renses, vedligeholdes og inspiceres grundigt med regelmæssige mellemrum som beskrevet i inspektionsplanen. I den forbindelse skal tilstanden og driftsikkerheden af alle apparatets dele kontrolleres. **Revisionstidsrummet fastlægges på baggrund af apparatets belastning.**

Sulzer-serviceafdelingen rådgiver gerne i forbindelse med specielle tilfælde.

Ejeren af apparatet skal sikre, at al vedligeholdelse, inspektion og installation udføres af autoriserede og kvalificerede medarbejdere. Ejeren skal også sikre, at medarbejderne kender indholdet af betjeningsvejledningen.

Der må generelt ikke arbejdes på apparatet, når det er i drift. Vedligeholdelsesvejledningen beskriver, hvorledes apparatet frakobles, før arbejde udføres.

Apparater, som indeholder sundhedsfarlige stoffer, skal dekontamineres. Efter udført arbejde skal alt sikkerheds- og beskyttelsesudstyr genmonteres, og det skal sikres, at alt dette udstyr fungerer korrekt.

Før apparatet sættes i drift igen, skal du følge punkterne i monterings- og betjeningsvejledningens afsnit "I drift-sættelse".

Vedligeholdelsesvejledningen indeholder grundlæggende anvisninger, som altid skal overholdes ved installation og montering. Vedligeholdelsesvejledningen skal derfor gennemlæses nøje, før der foretages installation eller eftersyn. Dette gælder både for montører og de medarbejdere, som er ansvarlige for drift og vedligeholdelse. Vedligeholdelsesvejledningen skal til altid opbevares tilgængeligt på apparatets/anlæggets anvendelsessted.



Sikkerhedsanvisninger, som kan medføre fare for personer, hvis de ikke overholdes, er markeret med et generelt faresymbol.



Advarsler om elektrisk spænding markeres med dette symbol.



Advarsler om eksplosionsfare markeres med dette symbol.

**VIGTIGT!**            *Henviser til sikkerhedsanvisninger, hvor der kan opstå skade på apparatet eller dets funktion, hvis anvisningerne ikke følges.*

**BEMÆRK!**        *Anvendes som markering af vigtige oplysninger.*

Figurhenvisninger, f.eks. (3/2) henviser med første tal til figurnummeret og med det andet til et positionsnummer i samme figur.

## 2 Sikkerhed

De generelle og specifikke anvisninger vedrørende sikkerhed og sundhed er beskrevet grundigt i det separate hæfte **Sikkerhedsinstrukser for Sulzer-produkter type ABS**.

Hvis der er uklarheder eller spørgsmål med hensyn til sikkerheden, bør man som det første kontakte fabrikanten Sulzer.

## 3 Vedligeholdelse

**BEMÆRK!** *Sulzer yder kun garanti inden for rammerne af af ftalerne ved levering, hvis eventuelle reparationer er udført af en autoriseret Sulzer-serviceafdeling, og det kan dokumenteres, at der er anvendt originale Sulzer-reservedele.*

### 3.1 Afmontering



Vær opmærksom på apparaternes samlede vægt! Løfteudstyret, f.eks. kran og kæder, skal være tilstrækkeligt dimensioneret. Forskrifterne til forebyggelse af ulykker og almene regler for god teknisk praksis skal overholdes!



Man må ikke arbejde eller opholde sig inden for en svævende lasts svingområde!



Løftekrogshøjden skal være dimensioneret i forhold til apparatets totalhøjde samt længden på kæden!

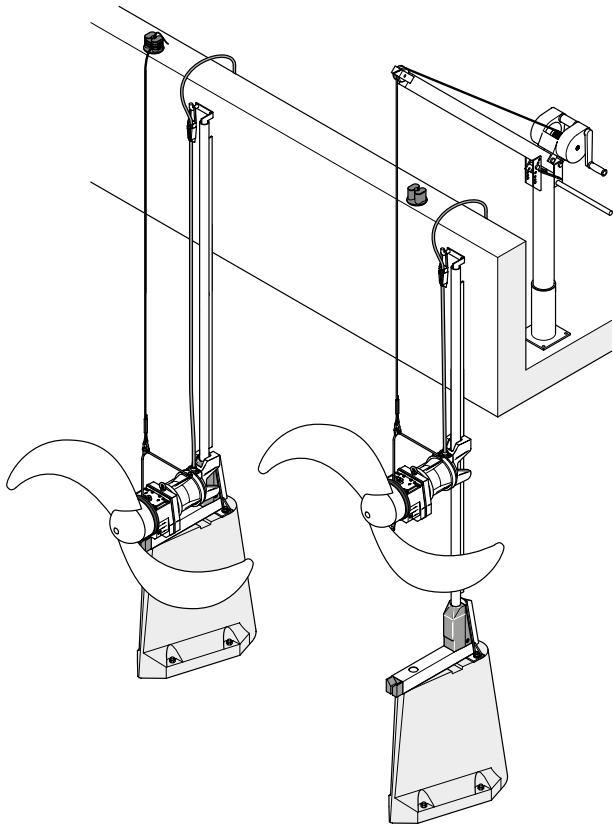
**VIGTIGT!** *Når der anvendes mekanisk drevet løfteudstyr (f.eks. en autokran) eller løfteudstyr med højere nominel belastning, skal der arbejdes med yderste forsigtighed. Det skal sikres, at der ved fastklemning af flowboosteren på guiderøret ikke opstår højere løftekræfter end 3.000 N!*

#### 3.1.1 Afmontering flowbooster med aflåseligt koblingssystem

På flowbooster-modeller med **aflåseligt** koblingssystem (se billede 2) skal koblingssystemet låses op (se billeder 3 og 4). Løft flowboosteren ud af beholderen med løfteudstyret (efter at koblingssystemet er låst op), og placer apparatet på en fast og jævn flade.

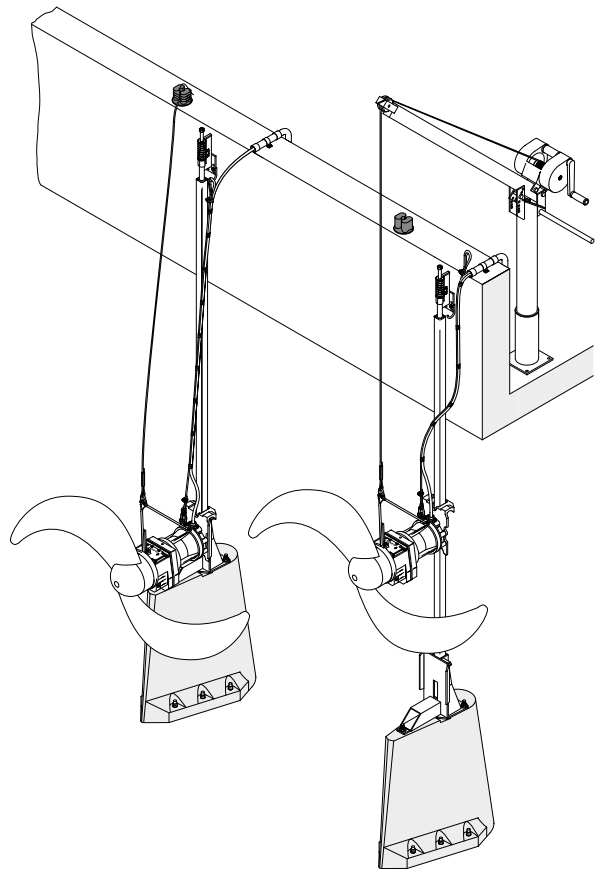
#### 3.1.2 Afmontering flowbooster med selvlåsende koblingssystem (gammelt system)

Flowbooster-modeller med **selvlåsende** koblingssystem (se billede 1) løftes blot ud af beholderen med løfteudstyr og placeres på en fast og jævn flade.



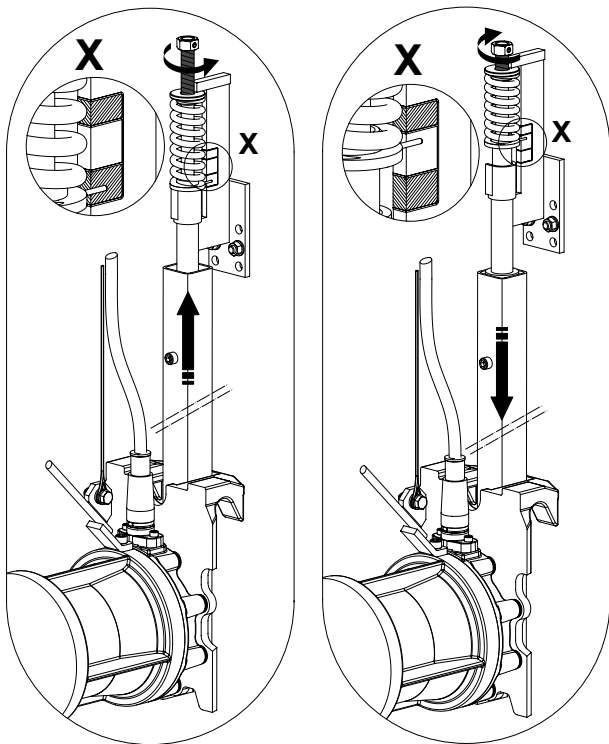
0579-0001

Billede 1 Flowbooster med selvlåsende koblingssystem



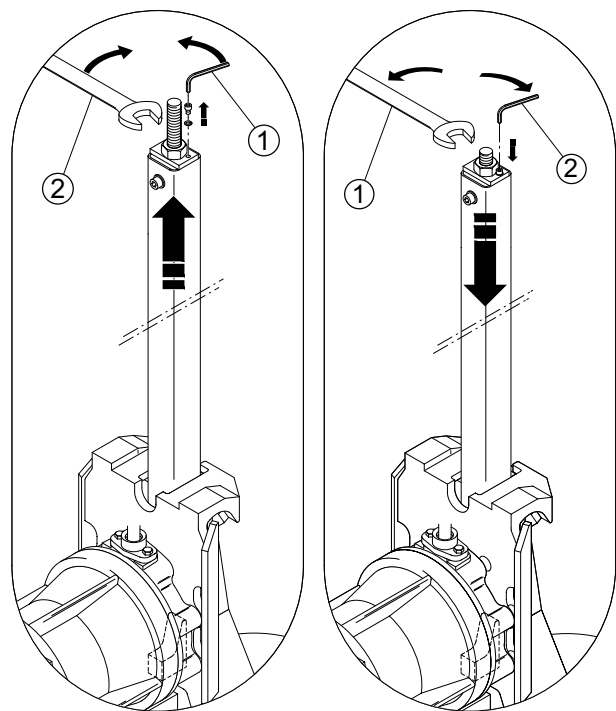
0579-0002

Billede 2 Flowbooster SB/XSB med aflåseligt koblingssystem



0579-0003

Billede 3 Oplåsning/låsning af koblingssystem, fast installation (variant A)



0579-0004

Billede 4 Oplåsning/låsning af koblingssystem, fritstående installation (variant B)

## 4 Driftsforstyrrelser



Se sikkerhedsanvisningerne i de foregående afsnit!

Uafhængigt af de i beskrevne vedligeholdelses- og inspektionsintervaller er det nødvendigt at kontrollere apparatet, hvis der f.eks. optræder kraftige vibrationer eller et uroligt strømningforløb under driften.

### Mulige fejlårsager:

- For lille mindsteoverdækning af propellen.
- Luftindtag i propellens område.
- Propellens rotationsretning er ikke korrekt.
- Tilstopninger omkring propellen eller kablet.
- Propellen er beskadiget.
- Flowboosteren er ikke tilkoblet og fastgjort korrekt.
- Dele af installationen eller koblingssystemet er defekte eller har løsnet sig.

I disse tilfælde skal apparatet frakobles med det samme og inspiceres. Findes der ingen årsag til fejlen, eller optræder fejlen igen efter afhjælpning af den formodede årsag, skal apparatet frakobles med det samme. Dette gælder også i tilfælde, hvor motorværnet på styretavlen gentagne gange frakobler apparatet eller ved reaktion fra tætningsovervågningen eller de termiske følere. I begge tilfælde skal Sulzer-serviceafdelingen kontaktes.

## 5 Kontrol af koblingssystem



Se sikkerhedsanvisningerne i de foregående afsnit!

Det faste aflåselige koblingssystem i flowboosteren kan under normale omstændigheder ikke løsne sig, da det er en formssluttende låsemekanisme. Af sikkerhedsmæssige årsager skal det dog efter hver aftapning eller tilkobling af flowboosteren kontrolleres, at koblingssystem fungerer korrekt. Derefter skal der udføres en kort testkørsel.

- Sluk for apparatet, og sørg for at sikre det, så det ikke kan tændes igen.
- Ved variant "A" skal rørholdeskruen drejes mod venstre indtil anslag og ved variant "B" mod højre indtil anslag (se *hhv. figur 3 og 4*).
- Løft flowboosteren ud af beholderen med løfteudstyret.

### **VIGTIGT!**      **Bæretovet skal være spændt præcist vertikalt!**

- Rengør flowboosteren og motortilslutningskablerne (se nedenstående vedligeholdelsesanvisninger).
- Sænk flowboosteren i guiderøret, indtil den tilkobles i forbindelsesdelen. Løft flowboosteren igen ca. 20 cm, og foretag tilkoblingen igen.

### **Variant "A"**

- Drej rørholdeskruen mod højre (se *figur 3*), indtil viseren befinder sig i markeringens grønne område. Hvis viseren på fjederspændingsindikatoren ikke befinder sig i det grønne område, er apparatet ikke koblet korrekt til!

### **Variant "B"**

- Drej rørholdeskruen mod venstre (se *figur 4*), og spænd den med 80 Nm, og skru cylinderskruen i som sikring. Hvis 80 Nm ikke opnås som tilspændingsmoment, er apparatet ikke koblet korrekt til!

## Variant "A og B"

### Mulige årsager:

- Løfteudstyret er indstillet forkert; Bæretovet hænger ikke lodret.

**Afhjælpning:** Juster løfteudstyrets eller kranens udlægger korrekt.

- Andre apparater kan frembringe uregelmæssig tilstrømning til flowboosteren og forhindrer således korrekt tilkobling.

**Afhjælpning:** Sluk for de andre apparater.

- Forbindelsesdelen er tilstoppet, især efter længere tids stilstand.

**Afhjælpning:** Rengør delen med en kraftig vandstråle.

- Gentag tilkoblingen, indtil apparatet kobles korrekt til og går korrekt i indgreb.

### Variant "A"

- Drej rørholdeskruen til højre, indtil viseren i fjederspændingsindikatoren befinder sig i markeringens grønne område.

### Variant "B"

- Spænd rørets holdeskruer med **80 Nm**, og sørg for at sikre den med en kontramøtrik.

### Variant "A og B"

- Foretag prøve kørsel som beskrevet i monterings- og betjeningsvejledningens *Kapitel 6 "Idriftsættelse"*.

**VIGTIGT!** Ved varierende strømforbrug, uroligt flowforløb, hvirveldannelse eller vibration fra installationen må flowboosteren ikke anvendes!

Kontakt Sulzer-serviceafdelingen.

## 6 Inspektions- og vedligeholdelsesinterval for flowboosteren



Se sikkerhedsanvisningerne i de foregående afsnit!

Inspektionsintervallerne afhænger af driftsbetingelserne. De opdeles i **Driftsklasser fra 1 til 4**.

Driftsbetingelserne skal allerede vurderes ved projekteringen på basis af de kendte rammebetingelser og parametre. Derefter kan den foreløbige opdeling i driftsklasser foretages.

Ved idriftsættelsen skal de faktiske driftsbetingelser registreres. Disse skal kontrolleres endnu en gang ved den første inspektion (efter 500 eller 100 driftstimer), og om nødvendigt korrigeres driftsklasserne.

### I de følgende tilfælde er der tale om problematiske driftsbetingelser:

- stor andel af fibermaterialer i mediet.
- turbulente strømninger som følge af den samtidige drift af ventilation, stor vandybde, ugunstig beholderudformning eller forstyrrende indbygningsdele i beholderen.
- kraftigt korroderende medium.

Efter at have vurderet de faktiske driftsbetingelser skal der foretages en opdeling i de forskellige driftsklasser. **Hvis der foreligger en eller flere problematiske driftsbetingelser, skal klasse 3 eller 4 vælges.** De foreskrevne inspektionsintervaller afhænger af driftsklassen. I tvivlstilfælde skal du kontakte Sulzer-serviceafdelingen.



Driftsklasse	Vurdering
1	Gode driftsbetingelser
2	Normale driftsbetingelser
3	Problematiske driftsbetingelser
4	Kritiske driftsbetingelser

**Foreskrevet inspektions- og vedligeholdelsesinterval for flowboosteren**

Driftsklasse 1 og 2	Driftsklasse 3 og 4
Efter 500 driftstimer "1. inspektion" X-1 til X-8 "Kontrol af driftsbetingelserne" X-9	Efter 100 driftstimer "1. inspektion" X-1 til X-8 "Kontrol af driftsbetingelserne" X-9
	Efter 3 måneder "Eftersyn" X-3 til X-8
	Efter 6 måneder "Eftersyn" X-3 til X-8
	Efter 9 måneder "Eftersyn" X-3 til X-8
Efter 12 måneder "Årlig inspektion" X-1 til X-8; Y-1 til Y-5	Efter 12 måneder "Hovedeftersyn" X-1 til X-8; Y-1 til Y-5; Z-1 til Z-3
	Efter 15 måneder "Eftersyn" X-3 til X-8
	Efter 18 måneder "Eftersyn" X-3 til X-8
	Efter 21 måneder "Eftersyn" X-3 til X-8
Efter 24 måneder "Årlig inspektion" X-1 til X-8; Y-1 til Y-5	Efter 24 måneder "Hovedeftersyn" X-1 til X-8; Y-1 til Y-5; Z-1 til Z-3
	Efter 27 måneder "Eftersyn" X-3 til X-8
	Efter 30 måneder "Eftersyn" X-3 til X-8
	Efter 33 måneder "Eftersyn" X-3 til X-8
Efter 36 måneder "Hovedeftersyn" X-1 til X-8; Y-1 til Y-5; Z-1 til Z-3	Efter 36 måneder "Hovedeftersyn" X-1 til X-8; Y-1 til Y-5; Z-1 til Z-3

## 7 Inspektioner



Se sikkerhedsanvisningerne i de foregående afsnit!

### 7.1 Første kontrol

Efter 500 eller 100 driftstimer, afhængigt af driftsklassen, skal der foretages en grundig første kontrol (X) af flowboosteren. Derefter skal de kontroller, der i det følgende er beskrevet i detalje, udføres omhyggeligt.

**X-1** Kontrollér strømforbruget på amperemeteret.

**X-2** Kontrollér, at overvågningssystemet fungerer korrekt.

**X-3** Frakobl, løft og rengør apparatet.

**X-4** Foretag visuel kontrol af sjæklerne samt alle løfteenhedernes dele.

**X-5** Kontrollér propellen og SD-ringen.

**X-6** Kontrollér, at motortilslutningskablerne er trækafastede.

**X-7** Kontrollér motortilslutningskablerne for eventuelle skader.

**X-8** Kontrollér, at koblingssystemet fungerer korrekt (**Spænd variant "B" rørholdeskruen med 80 Nm!**)

**X-9 Vurdering af driftsbetingelserne.**

Ved normal drift er strømforbruget konstant, eventuelle strømsvingninger opstår pga. omrøre- eller pumpemediets beskaffenhed.

---

**X-1** Kontrollér strømforbruget på amperemeteret

**Afhjælpning:** Hvis der konstant måles et forhøjet strømforbrug, skal du kontakte Sulzer-serviceafdelingen.

---

**X-2** Kontrollér, at overvågningssystemet fungerer korrekt

Ved den første kontrol skal det kontrolleres, at alle overvågningssystemerne fungerer korrekt. Ved disse funktionskontroller skal apparatet være afkølet til omgivelsestemperaturen. Overvågningssystemets elektriske tilslutningsledning skal klemmes af i styreskabet. Målingerne skal foretages med en modstandsmåler (ohmmeter) på de pågældende kabelender.

**Afhjælpning:** Hvis der konstateres defekter, skal du kontakte Sulzer-serviceafdelingen.

---

**X-3** Frakobl, løft og rengør apparatet

Afbryd strømmen til apparatet, sørg for at sikre det, så det ikke kan tændes ved et uheld, frakobl det (drej rørets holdeskruer til venstre hen til anslaget), og løft flowboosteren ud af beholderen, og rengør den.

**Afhjælpning:** Defekte eller slidte dele skal udskiftes. Om nødvendigt skal du kontakte Sulzer-serviceafdelingen.

---

**X-4** Foretag visuel kontrol af sjæklerne samt alle løfteenhedernes dele

Sjæklerne og alle dele på løfteenhederne skal kontrolleres for eventuelt slid eller skader.

**Afhjælpning:** Defekte eller slidte dele skal udskiftes. Om nødvendigt skal du kontakte Sulzer-serviceafdelingen.

---

**X-5** Kontrollér propellen og SD-ringen

Propellen og SD-ringen skal inspiceres grundigt. Propellen kan få brudskader og blive ridset af kraftigt abrasive eller aggressive omrøre- eller pumpemedier. Dette har en ufordelagtig effekt på flowet. Propellen skal udskiftes. Det samme gælder for SD-ringen. Hvis der konstateres kraftigere slitage, skal SD-ringen udskiftes.

**Afhjælpning:** Defekte eller slidte dele skal udskiftes. Om nødvendigt skal du kontakte Sulzer-serviceafdelingen.

---

**X-6** Kontrollér, at motortilslutningskablerne er trækafastede

Wirens spænding til trækafastning af motortilslutningskablerne skal kontrolleres. Wiren skal være let spændt. Hvis spændingen er slækket, kan motortilslutningskablerne svinge frem og tilbage og blive beskadiget!

**Afhjælpning:** Efterspænd om nødvendigt den løse wire til trækafastning af motortilslutningskablerne (Se *monterings- og betjeningsvejledningens kapitel 5, billede 15*). Dette gøres ved at løsne den øverste wireklemme, danne en ny løkke og skrue wireklemmen fast igen. Hægt løkken i kabelkrogene, så wiren er let spændt.

---

**X-7** Kontrollér motortilslutningskablerne for eventuelle skader

---

Motortilslutningskablerne skal inspiceres og renses for evt. vedhæftende fibermaterialer (aflejringer, forstopninger) med jævne mellemrum afhængigt af driftsbetingelserne (f.eks. ved stærk belastning af omrøre- eller pumpemedie på grund af fibermaterialer og faste stoffer). Desuden skal motortilslutningskablerne kontrolleres for skader på kabelisoleringen, f.eks. rifter, ridser, buler eller klemninger.

**VIGTIGT!** **Beskadigede motortilslutnings- og styrekabler skal under alle omstændigheder udskiftes!**

**Afhjælpning:** Du bedes kontakte Sulzer-serviceafdelingen.

---

**X-8** Kontrollér, at koblingssystemet fungerer korrekt

---

Det skal kontrolleres, at holderen sidder fast, og at koblingssystemet fungerer korrekt. Ved variant "A" skal viseren i fjederspændingsindikatoren befinde sig i markeringens grønne område. Ved variant "B" skal især det foreskrevne tilspændingsmoment for rørholdeskruen på **80 Nm** kontrolleres! (*Du kan finde detaljerede anvisninger i kapitel 5 "Kontrol af koblingssystem"*)

**Afhjælpning:** Hvis delene har løsnet sig, eller deres funktion er nedsat, skal du kontakte Sulzer-serviceafdelingen.

## 7.2 Eftersyn

**Det eftersyn, der er foreskrevet for driftsklasserne 3 og 4, skal udføres hver 3. måned!**

**X-3** Frakobl, løft og rengør apparatet.

**X-4** Foretag visuel kontrol af sjæklerne samt alle løfteenhedernes dele.

**X-5** Kontrollér propellen og SD-ringen.

**X-6** Kontrollér, at motortilslutningskablerne er trækafastede.

**X-7** Kontrollér motortilslutningskablerne for eventuelle skader.

**X-8** Kontrollér, at koblingssystemet fungerer korrekt. (**Spænd variant "B" rørholdeskruen med 80 Nm!**)

## 7.3 Årlig inspektion

**X-1** Kontrollér strømforbruget på amperemeteret.

**X-2** Kontrollér, at overvågningssystemet fungerer korrekt.

**X-3** Frakobl, løft og rengør apparatet.

**X-4** Foretag visuel kontrol af sjæklerne samt alle løfteenhedernes dele.

**X-5** Kontrollér propellen og SD-ringen.

**X-6** Kontrollér, at motortilslutningskablerne er trækafastede.

**X-7** Kontrollér motortilslutningskablerne for eventuelle skader.

**X-8** Kontrollér, at koblingssystemet fungerer korrekt (**Spænd variant "B" rørholdeskruen med 80 Nm!**)

Dertil kommer følgende eftersyn, som skal udføres i forbindelse med den årlige inspektion:

**Y-1** Kontrollér isoleringsmodstanden.

**Y-2** Kontrollér gearolien.

**Y-3** Kontrollér smøreolien som beskrevet i afsnit 8.5 (kun model 2006).

**Y-4** Kontrollér, at skruer og møtrikker er spændt med det foreskrevne tilspændingsmoment.

**Y-5** Reparer lagskader.

---

**Y-1** Kontrollér isoleringsmodstanden

---

Motorviklingens isoleringsmodstand skal måles en gang om året. Hvis isolationsmodstanden er for lav, kan det skyldes, at væske er trængt ind i motoren.

**Afhjælpning:** Du bedes kontakte Sulzer-serviceafdelingen. apparatet må ikke tilsluttes igen!

---

**Y-2** Kontrollér gearolien

---

Gearolien skal kontrolleres en gang om året (se afsnit 8.1 Kontrol/skift af gearolie). I den forbindelse skal det kontrolleres, om der har dannet sig en blanding af olie og vand.

**VIGTIGT!** ***Oliepåfyldnings- og olieaftapningsskruerne på gearkassen skal smøres med fedt og lakeres, når de er blevet spændt igen!***

**Afhjælpning:** Hvis der er konstateret vand i gearolien, skal olien under alle omstændigheder skiftes. I så fald skal du kontakte Sulzer-serviceafdelingen, da denne fejl sandsynligvis skyldes en utæthed i gearkassen. Apparatet må ikke tilsluttes igen!

---

**Y-3** Kontrollér smøreolien (kun model 2006 med stort olieammer)

---

I apparater af den nye generation pr. 01.2006 skal smøreolien kontrolleres en gang om året (se afsnit 8.5). I den forbindelse skal det kontrolleres, om der har dannet sig en blanding af olie og vand.

**VIGTIGT!** ***Lukkeskruen position 6/2 skal ved alle SB 900 -2500 efter et gearolieskift udskiftes med en lukkeskrue med magnet (art.nr.: 1156 0082). Olepåfyldnings- og olieaftapningsskruerne skal smøres med fedt og lakeres, når de er blevet spændt igen!***

**Afhjælpning:** Hvis der konstateres vand i smøreolien, skal den mekaniske akseltætning under alle omstændigheder udskiftes (se afsnit 8.3). I så fald skal du kontakte Sulzer-serviceafdelingen. Apparatet må ikke tilsluttes igen!

---

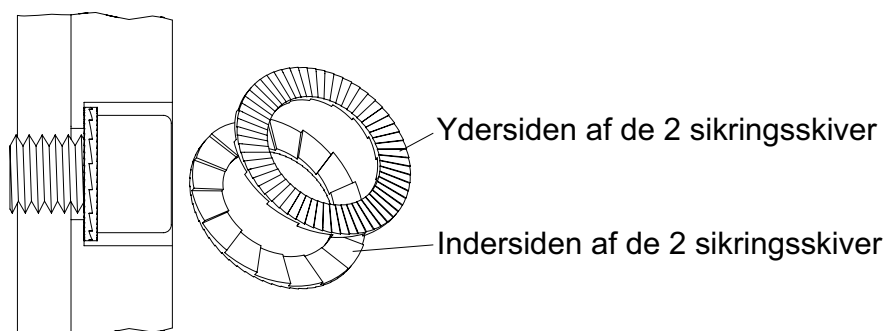
**Y-4** Kontrollér, at skruer og møtrikker er spændt med det foreskrevne tilspændingsmoment

---

Af sikkerhedsmæssige årsager anbefales det at kontrollere, at koblingsholderens og propelholderens skrueforbindelser sidder fast en gang om året eller for hver 8.000 driftstimer.

**VIGTIGT!**

**Monteringsposition og korrekt tilspændingsmoment for Nord-Lock®-sikringsskiverne fremgår af figur 5 og tabellen for tilspændingsmomenter!**



Billede 5 Monteringsposition for Nord-Lock®-sikringsskiver

0562-0009

Tilspændingsmomenter i Nm for:	M6	M8	M10	M12	M16	M20	M24
Sulzer-specialstålskruer	6,9	17	33	56	136	267	460

Rørets holdeskruer: 80 Nm ved variant "B"

**Afhjælpning:** Løsn skruerne, og spænd dem derefter med de foreskrevne tilspændingsmomenter.

#### Y-5 Reparér lakskader

Apparatet bør rengøres grundigt og undersøges for lakskader en gang om året. Lakskader skal repareres omhyggeligt.

### 7.4 Hovedeftersyn

- X-1 Kontrollér strømforbruget på amperemeteret.
- X-2 Kontrollér, at overvågningssystemet fungerer korrekt.
- X-3 Frakobl, løft og rengør apparatet.
- X-4 Foretag visuel kontrol af sjæklerne samt alle løfteenhedernes dele.
- X-5 Kontrollér propellen og SD-ringen.
- X-6 Kontrollér, at motortilslutningskablerne er trækafastede.
- X-7 Kontrollér motortilslutningskablerne for eventuelle skader.
- X-8 Kontrollér, at koblingssystemet fungerer korrekt (**Spænd variant "B" rørholdeskruen med 80 Nm!**)
- Y-1 Kontrollér isoleringsmodstanden.
- Y-2 Kontrollér gearolien.
- Y-3 Kontrollér smøreolien som beskrevet i afsnit 8.5 (kun model 2006).
- Y-4 Kontrollér, at skruer og møtrikker er spændt med det foreskrevne tilspændingsmoment.
- Y-5 Reparér lakskader.

**Følgende vedligeholdelsesopgaver skal udføres ud over den årlige inspektion:**

- Z-1 Skift af gearolie.
  - Z-2 Udskiftning af motortilslutningskabler.
  - Z-3 Udskiftning af den mekaniske akseltætning og skift af smøreolie.
- 
- Z-1 Skift af gearolie

Kapitel 8.1 "Kontrol/skift af gearolie" beskriver, hvordan du skifter gearolie.

**Afhjælpning:** På grund af konstruktionen kræver det særlig faglig viden at skifte gearolie. I tvivlstilfælde skal du kontakte Sulzer-serviceafdelingen!

## Z-2 Udskiftning af motortilslutningskabler

Det anbefales at udskifte motortilslutningskablerne og kabelindføringeres pakninger.

**Afhjælpning:** På grund af konstruktionen kræver det særlig faglig viden at udskifte motortilslutningskablerne. I tvivlstilfælde skal du kontakte Sulzer-serviceafdelingen!

## Z-3 Udskiftning af den mekaniske akseltætning og skift af smøreolie

Det anbefales at udskifte den mekaniske akseltætning og at skifte smøreolie.

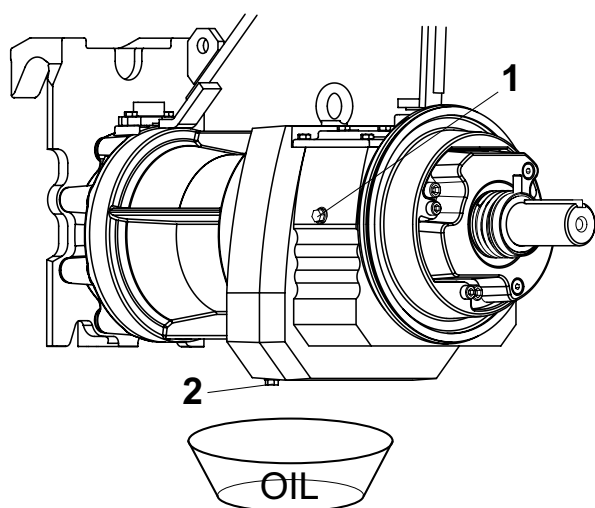
**Afhjælpning:** På grund af konstruktionen kræver det særlig faglig viden at udskifte den mekaniske akseltætning. I tvivlstilfælde skal du kontakte Sulzer-serviceafdelingen!

## 8 Vedligeholdelse

Se sikkerhedsanvisningerne i de foregående afsnit!



### 8.1 Kontrol/skift af gearolie (alle modeller)



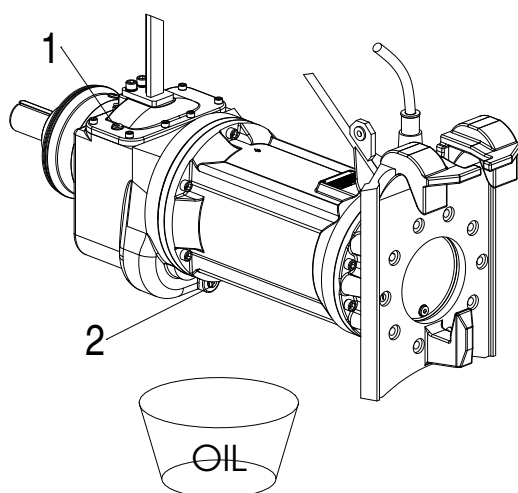
0579-0005

**Påfyldningsmængde, gearolie: SB 900 - 2500:**

**2,4 l +/- 0,1 l**

**Godkendt gearolie:**

Klüber Klübersynth GH 6- 220  
Castrol Optigear Synthetic 800/220  
Shell Omala S4 WE 220  
Mobil Glygoyle 220  
Fuchs Renolin PG 220  
Total Carter SY 220



0584-0006

**Påfyldningsmængde, gearolie: XSB 900-2750:**

**3,4 l +/- 0,1 l**

**Godkendt gearolie:**

Klüber Klübersynth GH 6- 220  
Mobil Glygoyle 220  
Fuchs Renolin PG 220  
Total Carter SY 220

Billede 6 Kontrol/skift af gearolie

### Aftapning af gearolie:

Ved olieskift skal forskrifterne for håndtering af olie overholdes. Olien skal bortskaffes i henhold til gældende regler.





Vær yderst forsigtig, når påfyldnings- og aftapningsskruerne skrues ud, da der er overtryk i gearkassen. Læg en klud over skruerne, når de skrues ud.

- Løsn forsigtigt oliepåfyldningsskruen (6/1), og lad trykket slippe ud.
- Skru olieaftapningsskruen (6/2) ud, og aftap olien.

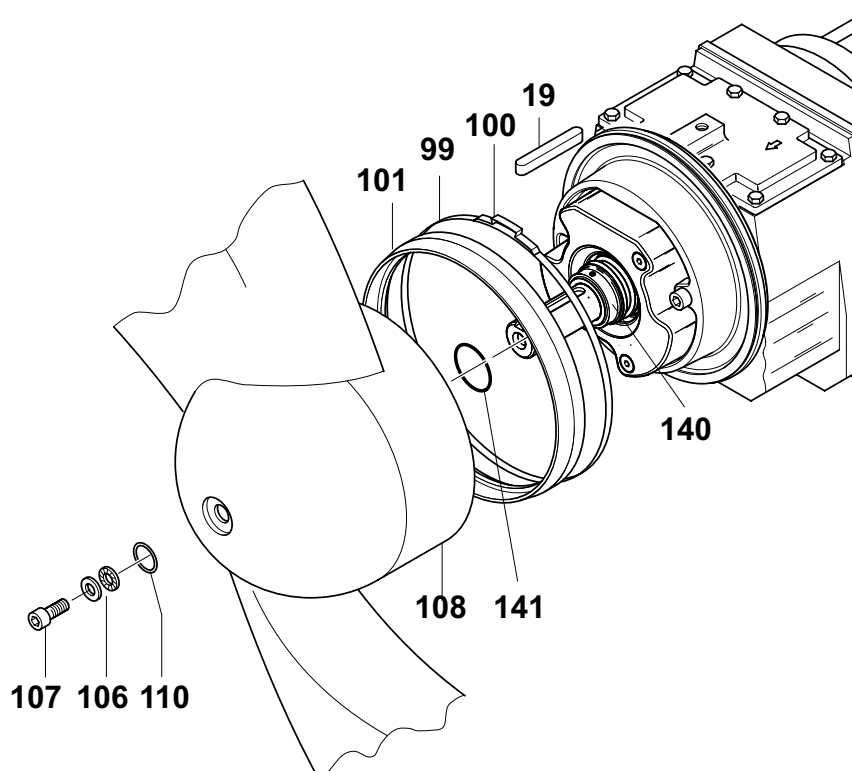
### Påfyldning af gearolie:

**VIGTIGT!** *Den angivne påfyldningsmængde skal overholdes meget nøje. Ellers kan det medføre skader på gearkassen!*

Oliepåfyldnings- og olieaftapningsskruerne på gearkassen skal smøres med fedt og lakeres, når de er blevet spændt igen!

## 8.2 Montering/afmontering af propel

### 8.2.1 Montering/afmontering af propel SB 900 - SB2500



Billede 7 Montering/afmontering af propel SB

### Afmontering af propel:

**BEMÆRK!** *Du behøver ikke at afmontere klemmebåndet (7/99) til SD-ring (7/101) og selve SD-ring, når propellen skal udskiftes eller afmonteres!*

- Løsn propellens monteringskrue (7/107), og træk propellen af (7/108).

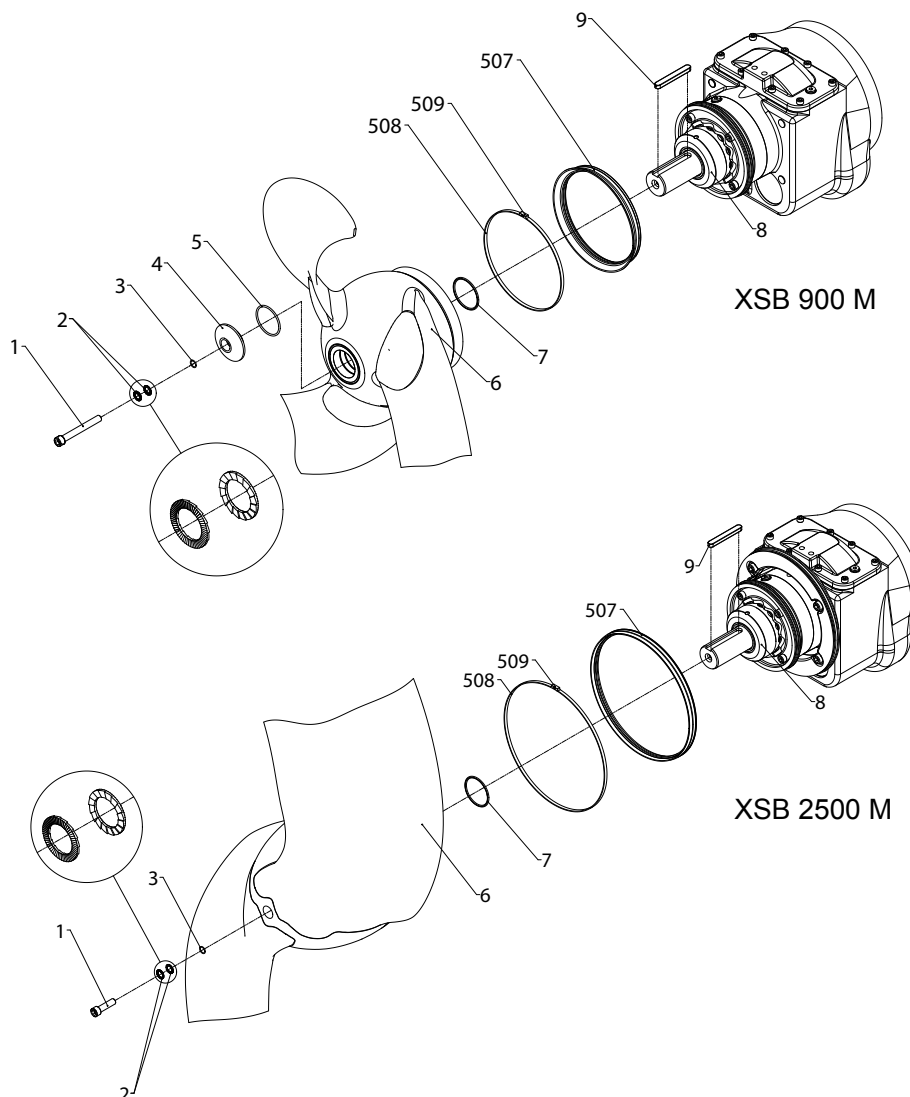
**BEMÆRK!** *På grund af funktionen kan der opstå indløbsriller på propelnavets omkreds omkring SD-ringens afskærmning. Dette påvirker dog ikke funktionen, heller ikke ved udskiftning af SD-ring.*

**VIGTIGT!** *Overhold placeringsanvisningerne (for propellen) i monterings- og betjeningsvejlednings afsnit 3.3!*

## Montering af propel:

- Smør propelnavet og akselenden med en smule fedt. Kontrollér pasfjederen (7/19) for slitage eller skader, og udskift den om nødvendigt.
- Skub en ny pakring (7/141) på propelakslen, og sæt den indstillingsringens (7/140) not.
- Isæt om nødvendigt en ny SD-ring (7/101) som beskrevet i afsnit 8.6, og fastgør den med et nyt klemmebånd (7/99) og et nyt spændebånd (7/100).
- Påsæt forsigtigt propellen (7/108), og isæt en ny pakring (7/110).
- Skub sikringskiverne (7/106) i den korrekte position (se billede 5).
- Spænd propellens monterings skrue (7/107) med et **tilspændingsmoment på 56 Nm**.

### 8.2.2 Montering/afmontering af propel XSB 900; XSB 2500



Billede 8 Montering/afmontering af propel XSB 900; XSB 2500

## Afmontering af propel:

**BEMÆRK!** Du behøver ikke at afmontere klemmebåndet (8/508) til SD-ringen (8/507) og selve SD-ringen, når propellen skal udskiftes eller afmonteres!

- Løsn propellens monterings skrue (8/1), og træk propellen af (8/6).



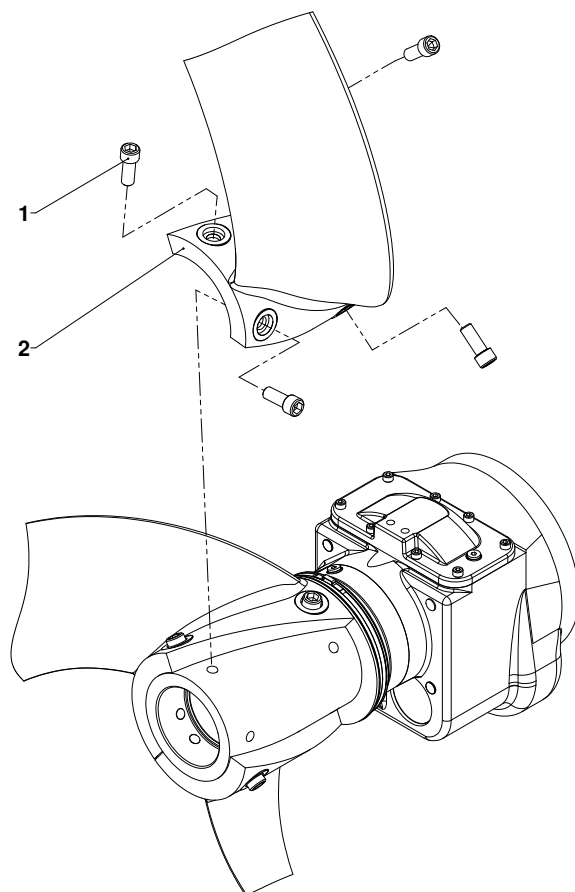
**BEMÆRK!** På grund af funktionen kan der opstå indløbsriller på propelnavets omkreds omkring SD-ringens afskærmning. Dette påvirker dog ikke funktionen, heller ikke ved udskiftning af SD-ringene.

**VIGTIGT!** Overhold placeringsanvisningerne (for propellen) i monterings- og betjeningsvejledningens afsnit 3.3!

#### Montering af propel:

- Smør propelnavet og akselenden med en smule fedt. Kontrollér pasfjederen (8/9) for slitage eller skader, og udskift den om nødvendigt.
- Skub en ny pakring (8/7) på propelakslen, og sæt den indstillingsringens (8/8) not.
- Isæt om nødvendigt en ny SD-ring (8/507) som beskrevet i afsnit 8.6, og fastgør den med et nyt klemmebånd (8/508) og et nyt spændebånd (8/509).
- Sæt propellen (8/6) på, så den flugter med pasfjederen i forhold til pasfjederen (8/9), og skub den på.
- Sæt først Nord-Lock® låseskiverne (8/2) i den korrekte position (se billede 5), og derefter O-ringen (8/3) på cylinderskruen (8/1).
- Spænd propellens monteringskrue (8/1) med et **tilspændingsmoment på 56 Nm**.

#### 8.2.3 Montering/afmontering af propel XSB 2750



Billede 9 Montering/afmontering af propel XSB 2750

#### Afmontering af propel:

**BEMÆRK!** Du behøver ikke at afmontere klemmebåndet (12/508) til SD-ringene (12/507) og selve SD-ringene, når propellen skal udskiftes eller afmonteres!

- Løsn propellens monteringskrue (9/1), og træk propellen af (9/2).

## Montering af propel:

**INFORMATION** *Kantbeskyttelsen på propelvingens spids skal først fjernes lige før apparatet anvendes.*

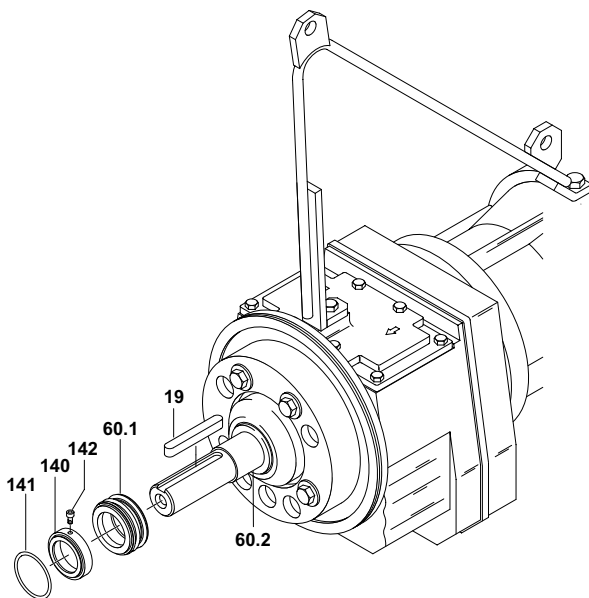
**BEMÆRK** *Overhold propelvingernes monteringsposition.*

- Positioner propelvingen (9/2).
- Spænd cylinderskruerne (9/1) håndfast.
- Spænd cylinderskruen (9/1) med **spændingsmoment 150 Nm**.

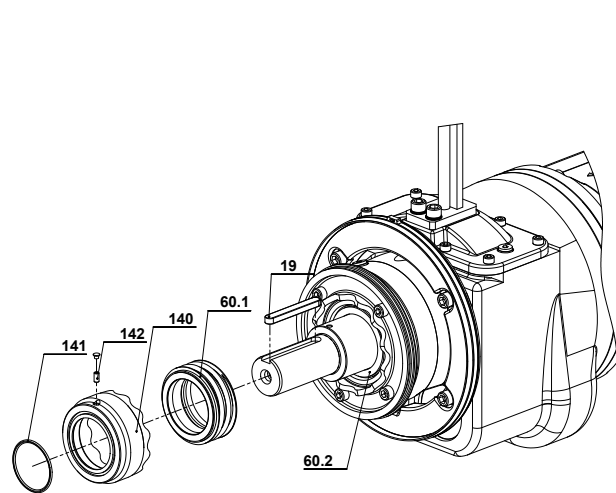
## 8.3 Montering/afmontering af mekanisk akseltætning

### 8.3.1 Montering/afmontering af mekanisk akseltætning SB 900-2500; XSB 900; XSB 2500

**VIGTIGT!** *På grund af konstruktionen kan smøreolien først aftappes fra ældre modeller af flowboosteren, når den mekaniske akseltætning (roterende del 10+11/60.1) er blevet delvist afmonteret! (Se afsnit 8.4).*



Billede 10 Montering af mekanisk akseltætning SB



Billede 11 Montering af mekanisk akseltætning  
XSB 900 - 2500

### Afmontering af mekanisk akseltætning:

- Tryk pasfjederen ud af akselnoten (10+11/19).
- Træk pakringen (10+11/141) af akslen.
- Løsn skruen (10+11/142) på indstillingsringen (10+11/140), og træk indstillingsringen af akslen.

**BEMÆRK!** *Flowboosteren skal stå lodret (se billede 16), for at olien ikke løber ukontrolleret ud, når den roterende del af den mekaniske akseltætning trækkes af.*

- Placer flowboosteren SB/XSB 900-2500 lodret (som ved påfyldning, se billede 16), og sørg for at den ikke kan vælte.
- Husk at opstille en opsamlingsbeholder (min. 0,5 l).
- Træk forsigtigt den roterende del af den mekaniske akseltætning (10+11/60.1) af akslen med en let drejende bevægelse. Husk at anvende en klud, eller afdæk området, og lad eventuelt overtryk undslippe fra oliekammeret.

**VIGTIGT!** Smøreolien skiftes om nødvendigt som beskrevet i afsnit 8.4/8.5.

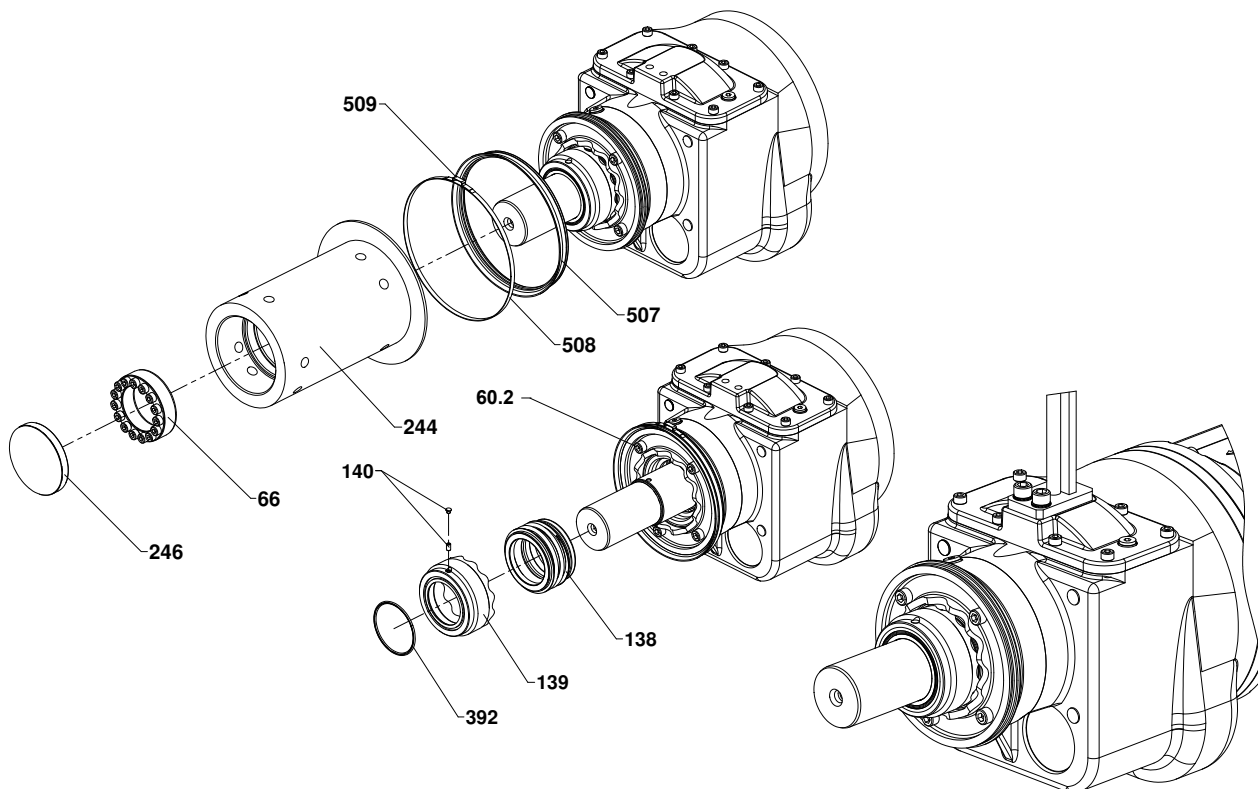
**BEMÆRK!** Hvis det kun er smøreolien, der skal kontrolleres eller skiftes, behøver du ikke at afmontere den stationære glidring (10+11/60.2) i pakningsdækslet!

Den mekaniske akseltætnings stationære modring (10+11/60.2) er monteret med en profilpakning i gearkassens pakningsdæksel. Hvis f.eks. den mekaniske akseltætning skal udskiftes, kan modringen om nødvendigt afmonteres forsigtigt på følgende måde:

- Tryk forsigtigt modringen (10+11/60.2) ud ved samtidig brug af to små skruetrækkere.

**VIGTIGT!** Efter at modringen har været afmonteret, skal hele den mekaniske akseltætning af sikkerhedsmæssige årsager udskiftes – også selvom den ikke har nogen synlige skader!

### 8.3.2 Montering/afmontering af mekanisk akseltætning XSB 2750



0584-0011

Billede 12 Montering af mekanisk akseltætning XSB 2750

#### Afmontering af mekanisk akseltætning:

- Cap (12/246) fjerne, Cap (12/246) fjerne, drag propel (12/244) af akslen.
- Træk pakringen (12/392) af akslen.
- Løsn skruen (12/140) på indstillingsringen (12/139), og træk indstillingsringen af akslen.

**BEMÆRK!** Flowboosteren XSB skal stå lodret (se billede 16), for at olien ikke løber ukontrolleret ud, når den roterende del af den mekaniske akseltætning trækkes af.

- Placer flowboosteren lodret (som ved påfyldning, se billede 16), og sørg for at den ikke kan vælte.
- Husk at opstille en opsamlingsbeholder (min. 0,5 l).
- Træk forsigtigt den roterende del af den mekaniske akseltætning (12/138) af akslen med en let drejende bevægelse. Husk at anvende en klud, eller afdæk området, og lad eventuelt overtryk undslippe fra oliekommeret.

**VIGTIGT!** Smøreolien skiftes om nødvendigt som beskrevet i afsnit 8.4/8.5.

**BEMÆRK!** Hvis det kun er smøreolien, der skal kontrolleres eller skiftes, behøver du ikke at afmontere den stationære glidering (12/60.2) i pakningsdækslet!

Den mekaniske akseltætnings stationære modring (12/60.2) er monteret med en profilpakning i gearkassens pakningsdæksel. Hvis f.eks. den mekaniske akseltætning skal udskiftes, kan modringen om nødvendigt afmonteres forsigtigt på følgende måde:

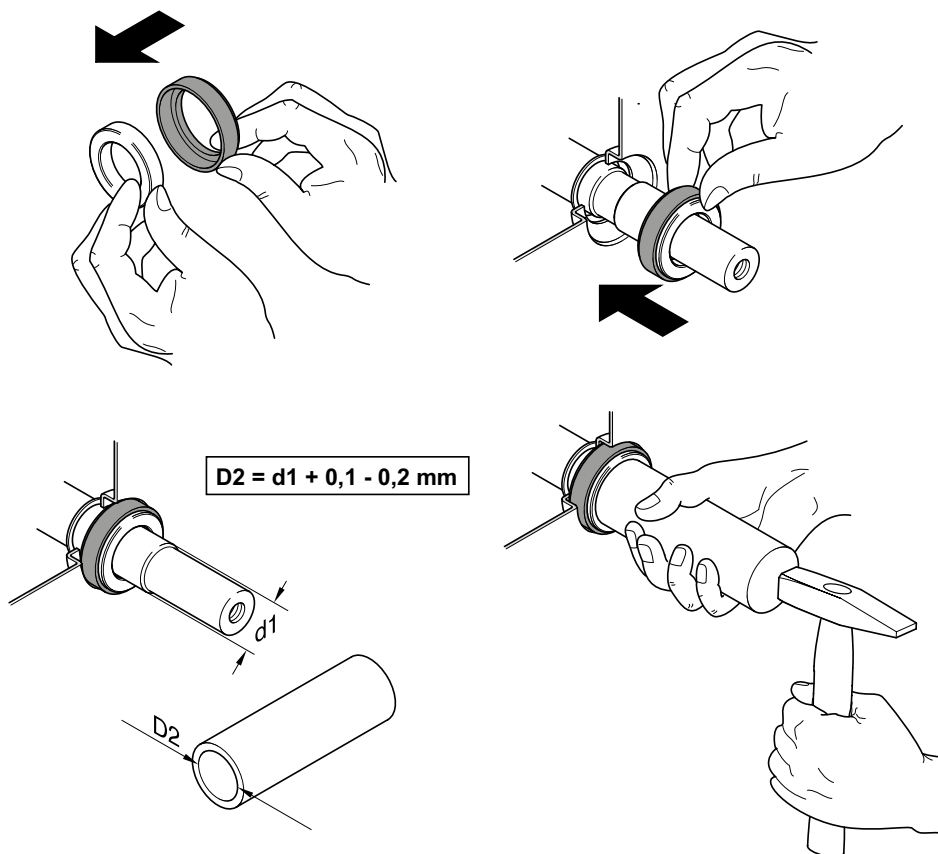
- Tryk forsigtigt modringen (12/60.2) ud ved samtidig brug af to små skruetrækkere.

**VIGTIGT!** Efter at modringen har været afmonteret, skal hele den mekaniske akseltætning af sikkerhedsmæssige årsager udskiftes – også selvom den ikke har nogen synlige skader!

**Montering af mekanisk akseltætning:**

**VIGTIGT!** Ved montering af glideringspakning skal du være yderst forsigtig og holde arbejdsstedet meget rent for at undgå skader ved monteringen eller eventuelle følgeskader.

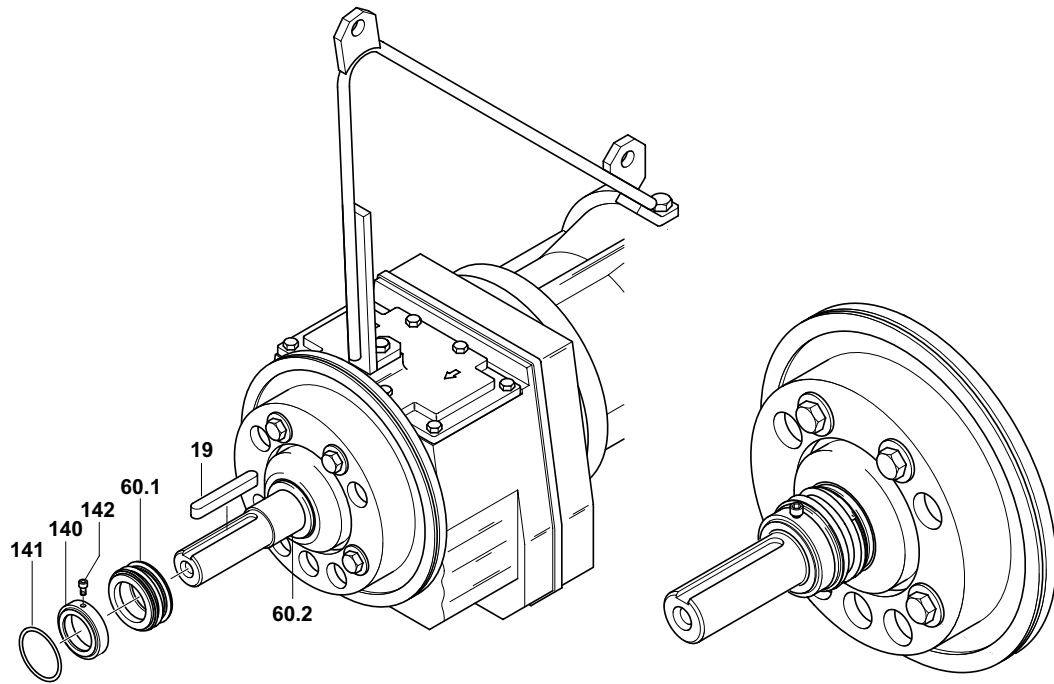
Når modringen udskiftes og trykkes på plads, er det meget vigtigt, at den ikke sidder skævt. Modringen skal trykkes ind ved at placere et plastrør med en indvendig diameter, der passer lige ned over akseltappen, og en plan endeflade, der placeres på modringens pakningsfladen (se billede 13). På denne måde undgår du, at modringen sidder skævt, og at pakningsfladen bliver beskadiget!



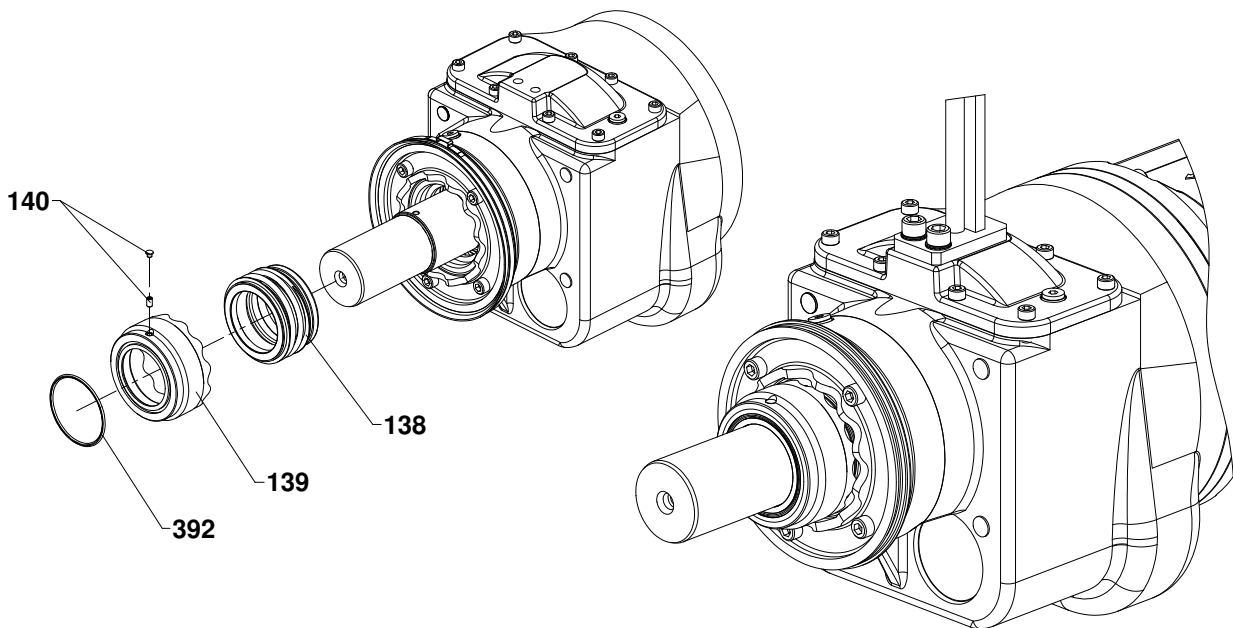
Billede 13 Udskiftning af modringen

**BEMÆRK!** I modsætning til det eksempel, der vises i billede 13, leveres modringen som hovedregel med monteret profilpakning.

- Smør modringens pakning og glideflade med lidt olie.
- Skub modringen med gummiprofilpakningen ned over akseltappen, og tryk den ned til anslaget i den pakningsdækslets centreringssæde med et passende plastrør.



Billede 14 Montering af mekanisk akseltætning SB, XSB900, XSB 2500



Billede 15 Montering af mekanisk akseltætning XSB 2750

**VIGTIGT!**

**Oliekammeret skal altid fyldes med ny smøreolie, før den roterende del af den mekaniske akseltætning (14/60.1, 15/138) monteres. Påfyldning beskrives detaljeret i afsnit 8.4 og 8.5.**

- Smør glidefladen og gummimuffen (indvendigt) i den roterende mekaniske akseltætning (14/60.1, 15/138) med smøreolie.

**VIGTIGT!**

**For at undgå at beskadige gummimuffen i den mekaniske akseltætning, skal fasen på akselenden samt holder for akseltætningen og også pasfjedernoten kontrolleres for eventuelle grater, som skal fjernes, før pakningen monteres!**

- Skub den roterende del af den mekaniske akseltætning (14/60.1, 15/138) forsigtigt over akselenden og akselens afsats, indtil de to glideflader mødes.

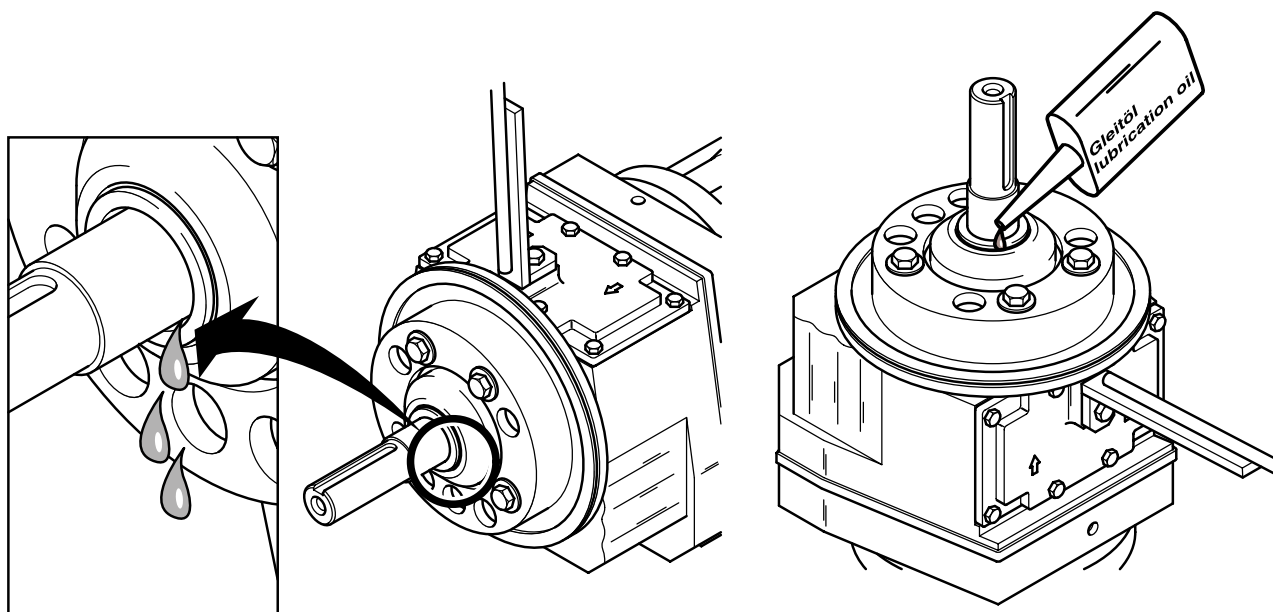
- Skub indstillingsringen (14/140, 15/139) på akslen, og tryk den ned til anslaget mod fjedermuffens pakning. Fastgør indstillingsringen i denne position med en skrue (14/142, 15/392).
- I 2750 XSB skubbe propel nav (12/244) på akslen ende. Wet fastspænding segment (12/66) med olie og indsæt i skruenavet (12/244). Spænd låseskruer lidt og tilpasse skruenavet (12/244). Skrueerne jævnt til tilspændingsmoment på 41 Nm i flere omgange. Luk boring propelnav (12/244) med en ny hætte (12/246).

**VIGTIGT!** Vær opmærksom på indstillingsringens monteringsposition! Noten til O-ringen (14/141; 15/392) skal pege hen mod akselenden.

#### 8.4 Oliepåfyldning og olieskift (ældre flowbooster-modeller)



Når der skiftes olie, skal forskrifterne for håndtering af olie overholdes. Olien skal bortskaffes i henhold til gældende regler.



0579-0010

Billede 16 Oliepåfyldning og olieskift



Vær yderst forsigtig, når den mekaniske akseltætnings roterende del afmonteres, da der er overtryk i olieammeret. Læg en klud over dette område, når denne del afmonteres!

**VIGTIGT!** På grund af konstruktionen kan smøreolien først aftappes, når den roterende del af den mekaniske akseltætning er blevet afmonteret! (Se afsnit 8.3)

##### Aftapning af smøreolie:

- Tap olien af gennem åbningen i akslen som vist på billede 16 i en egnet opsamlingsbeholder (min. 0,5 l). Husk at vippe motor- og gearkasseenheden en smule for at kunne få aftappet al smøreolien.

##### Påfyldning af smøreolie:

- Når der påfyldes ny smøreolie, skal apparatet stå lodret på holderen, akseltappen skal pege opad, og apparatet skal være sikret, så det ikke vælter.
- Påfyldningen sker på samme måde som aftapningen gennem åbningen i akslen (mellem modringen og akslen) som vist på billede 16.

**Påfyldningsmængde, smøreolie:** 0,05 l = 50 cm<sup>3</sup> (+/- 10 %)

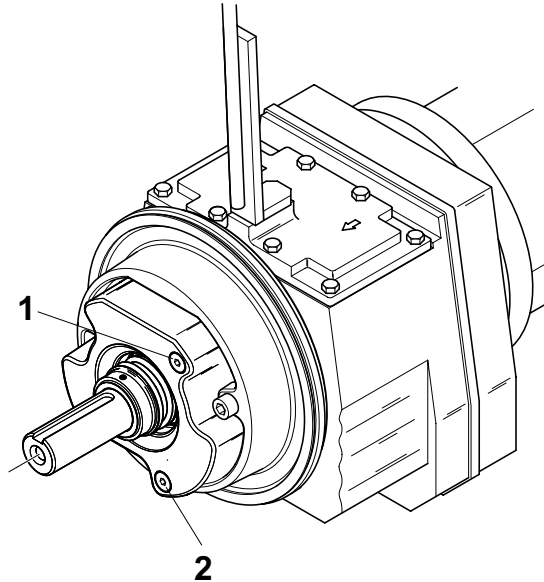
**Specifikation, smøreolie:** ISO VG klasse 32 (DIN 51519)

- Monter den mekaniske akseltætning som beskrevet i afsnit 8.3, for at smøreolieammer kan lukkes tæt.

## 8.5 Oliepåfyldning og olieskift

### 8.5.1 Oliepåfyldning og olieskift (model 2006 med stort oliekammer)

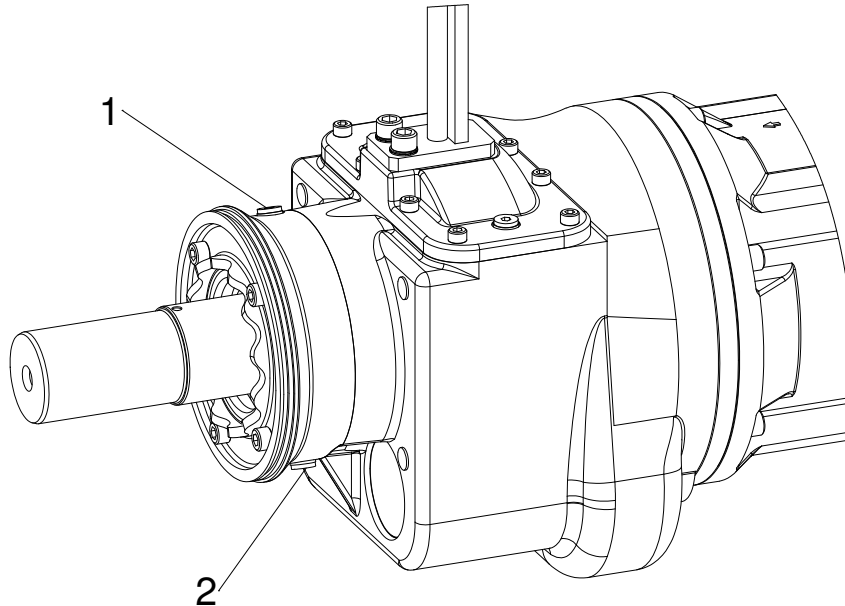
**BEMÆRK!** På nyere flowbooster-modeller med stort oliekammer behøver du ikke afmontere den mekaniske akseltætning for at kontrollere eller skifte smørelie!



Billede 17 Oliepåfyldning og olieskift SB

0579-0011

### 8.5.2 Oliepåfyldning og olieskift XSB



Billede 18 Oliepåfyldning og olieskift XSB

0584-0015b

- Afmonter propellen som beskrevet i afsnit 8.2.
- Løsn forsigtigt oliepåfyldningsskruen (17+18/1), og lad trykket slippe ud.
- Skru olieaftapningsskruen (17+18/2) ud, og aftap olien.

**Påfyldningsmængde, smørelie:** 0,4 l = 400 cm<sup>3</sup> (+/- 10 %)

**Specifikation, smørelie:** ISO VG klasse 32 (DIN 51519)

## 8.6 Montering/afmontering af SD-ring (Solids-Deflection-Ring)

**BEMÆRK!** På billede 19 vises udskiftningen af SD-ringen i en RW-motor. SD-ringen er monteret på samme måde i en flowbooster.

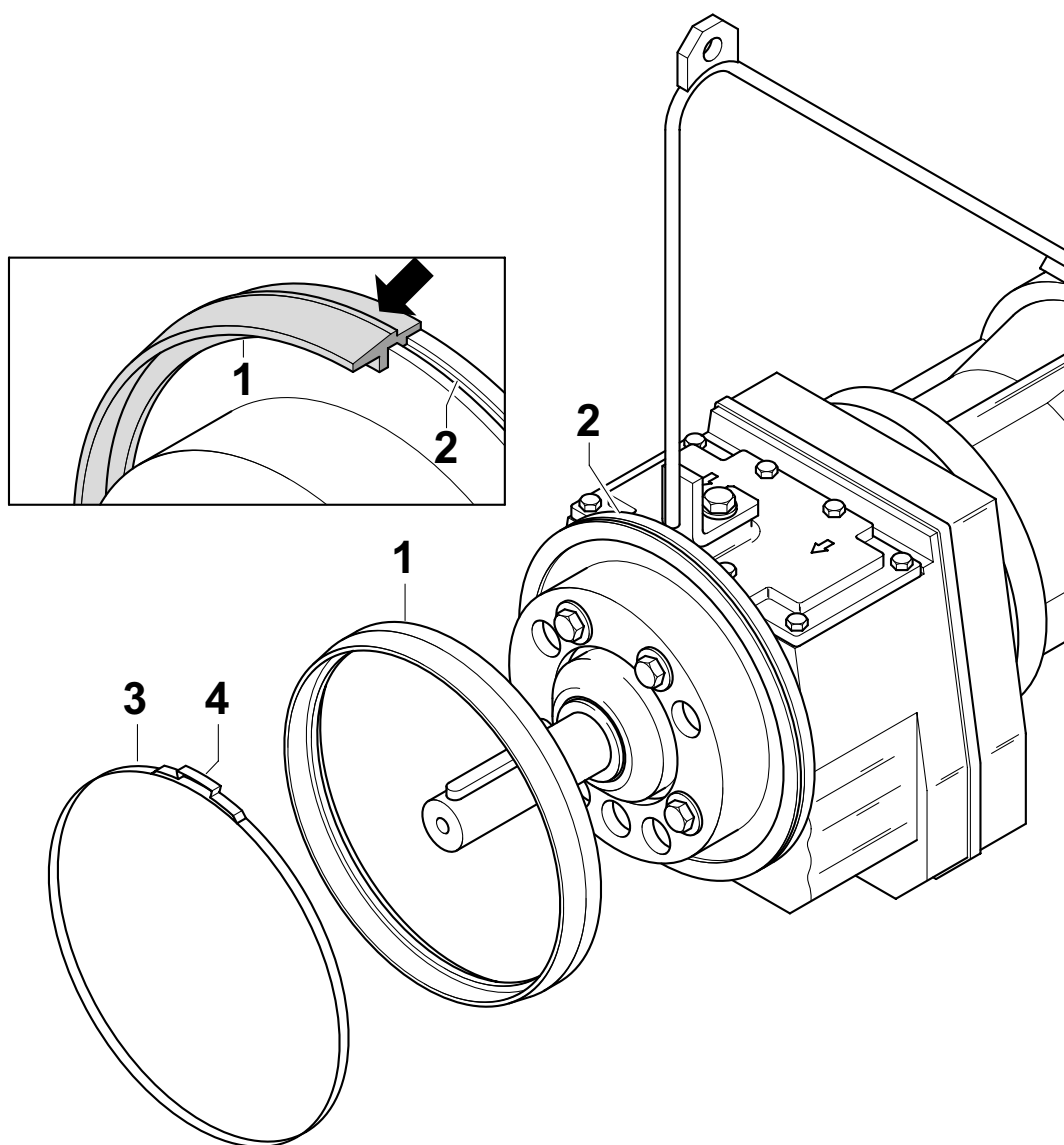
### Afmontering:

Det kan være nødvendigt at udskifte SD-ringen (19/1) efter kontrollen på grund af driftsbetinget slitage.

- Skær spændebåndet (19/4) over, og afmonter klemmebåndet (19/3).
- Træk forsigtigt SD-ringen (19/1) ud af noten i motordækslet (19/2), og tør den af.

### Montering:

- SD-ringen (19/1) monteres som vist på billede 19 ved at krænge den ned i med fingrene og trykke den ned i noten i motordækslet (19/2).
- Monter klemmebåndet (19/3) med et nyt spændebånd (19/4) ved hjælp af et specialværktøj (BAND-IT-tilspændingsværktøj) vare-nr. 96990340.



Billede 19 Montering/afmontering af SD-ring (Solids-Deflection-ring)

0579-0012



**Inspektionsdokumentation for inspektions- og vedligeholdelsesinterval for apparater med driftsklasse 1 og 2**

Producent: Sulzer Pump Solutions Ireland Ltd.  
Clonard Road,  
Wexford, Ireland

Produktionsår: \_\_\_\_\_ Idriftsættelse am: \_\_\_\_\_

Serie-nr.: \_\_\_\_\_ Driftsklasse: \_\_\_\_\_

Apparattype: \_\_\_\_\_ Godkendt og kontrolleret af: \_\_\_\_\_

Foreskrevet inspektion eller vedligeholdelse	Vedligeholdelsesinterval, efter x driftstimer eller x måneder fra den 1. idriftsættelse!	Vedligeholdelses- eller inspektionsopgaver, som skal udføres	Beskrivelse	Udført den:	Underskrift/ stempel
<b>1. inspektion</b>	Efter 500 timer	X-1 til X-8			
Årlig inspektion	Efter 12 måneder	X-1 til X-8; Y-1 til Y-5			
Årlig inspektion	Efter 24 måneder	X-1 til X-8; Y-1 til Y-5			
<b>Hovedeftersyn</b>	Efter 36 måneder	X-1 til X-8; Y-1 til Y-5; Z-1 til Z-3			
Årlig inspektion	Efter 48 måneder	X-1 til X-8; Y-1 til Y-5			
Årlig inspektion	Efter 60 måneder	X-1 til X-8; Y-1 til Y-5			
<b>Hovedeftersyn</b>	Efter 72 måneder	X-1 til X-8; Y-1 til Y-5; Z-1 til Z-3			
Årlig inspektion	Efter 84 måneder	X-1 til X-8; Y-1 til Y-5			
Årlig inspektion	Efter 96 måneder	X-1 til X-8; Y-1 til Y-5			
<b>Hovedeftersyn</b>	Efter 108 måneder	X1 til X-8; Y-1 til Y-5; Z-1 til Z-3			
Årlig inspektion	Efter 120 måneder	X-1 til X-8; Y-1 til Y-5			

## Inspektionsdokumentation for inspektions- og vedligeholdelsesinterval for apparater med driftsklasse 3 og 4

Producent: Sulzer Pump Solutions Ireland Ltd.  
Clonard Road,  
Wexford, Ireland

Produktionsår: \_\_\_\_\_ Idriftsættelse am: \_\_\_\_\_

Serie-nr.: \_\_\_\_\_ Driftsklasse: \_\_\_\_\_

Apparattype: \_\_\_\_\_ Godkendt og kontrolleret af: \_\_\_\_\_

Foreskrevet inspektion eller vedligeholdelse	Vedligeholdelsesinterval, efter x driftstimer eller x måneder fra den 1. idriftsættelse!	Vedligeholdelses- eller inspektionsopgaver, som skal udføres	Beskrivelse	Udført den:	Underskrift/ stempel
<b>1. inspektion</b>	Efter 100 timer	X-1 til X-8			
Eftersyn	Efter 3 måneder	X-1 til X-8			
Eftersyn	Efter 6 måneder	X-1 til X-8			
Eftersyn	Efter 9 måneder	X-1 til X-8			
<b>Hovedeftersyn</b>	Efter 12 måneder	X1 til X-8; Y-1 til Y-5; Z-1 til Z-3			
Eftersyn	Efter 15 måneder	X-1 til X-8			
Eftersyn	Efter 18 måneder	X-1 til X-8			
Eftersyn	Efter 21 måneder	X-1 til X-8			
<b>Hovedeftersyn</b>	Efter 24 måneder	X1 til X-8; Y-1 til Y-5; Z-1 til Z-3			
Eftersyn	Efter 27 måneder	X-1 til X-8			
Eftersyn	Efter 30 måneder	X-1 til X-8			
Eftersyn	Efter 33 måneder	X-1 til X-8			
<b>Hovedeftersyn</b>	Efter 36 måneder	X1 til X-8; Y-1 til Y-5; Z-1 til Z-3			
Eftersyn	Efter 39 måneder	X-1 til X-8			
Eftersyn	Efter 42 måneder	X-1 til X-8			
Eftersyn	Efter 45 måneder	X-1 til X-8			
<b>Hovedeftersyn</b>	Efter 48 måneder	X1 til X-8; Y-1 til Y-5; Z-1 til Z-3			
Eftersyn	Efter 51 måneder	X-1 til X-8			
Eftersyn	Efter 54 måneder	X-1 til X-8			
Eftersyn	Efter 57 måneder	X-1 til X-8			
<b>Hovedeftersyn</b>	Efter 60 måneder	X1 til X-8; Y-1 til Y-5; Z-1 til Z-3			
Eftersyn	Efter 63 måneder	X-1 til X-8			
Eftersyn	Efter 66 måneder	X-1 til X-8			
Eftersyn	Efter 69 måneder	X-1 til X-8			
<b>Hovedeftersyn</b>	Efter 72 måneder	X1 til X-8; Y-1 til Y-5; Z-1 til Z-3			



