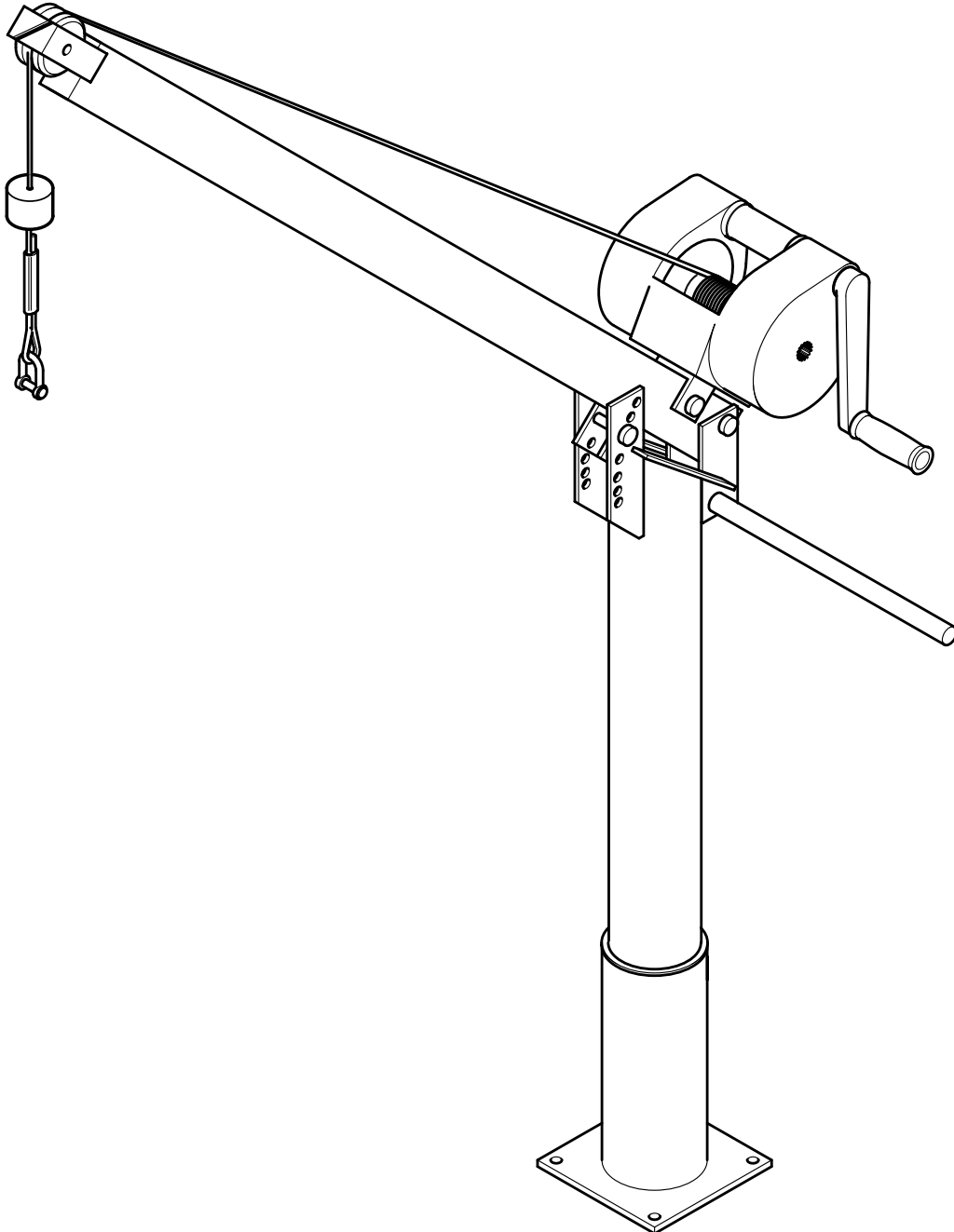


---

**Emelőkészülék típus ABS 5 kN**

---



## Beépítési és üzemeltetési útmutató (Ez az eredeti útmutató fordítása)

az Emelőkészülék típus ABS 5 kN-hoz

A oszloptartó-változat (aljzathoz rögzített telepítéshez)

B oszloptartó-változat (falra szerelhető)

## Tartalomjegyzék

<b>1</b>	<b>Általános tudnivalók</b> .....	<b>3</b>
1.1	Bevezető .....	3
1.2	Rendeltetés .....	3
1.3	Az alkalmazás korlátai .....	3
1.4	Gyártási méretek .....	4
1.5	Az emelőkészülék és részegységeinek típusmegnevezései .....	5
1.6	Típustábla .....	5
<b>2</b>	<b>Biztonság</b> .....	<b>5</b>
2.1	Biztonsági tudnivalók a készülék kezelője számára .....	6
<b>3</b>	<b>Az oszlopcsőtartó felszerelése</b> .....	<b>7</b>
<b>4</b>	<b>Az emelőkészülék felszerelése és leszerelése</b> .....	<b>8</b>
<b>5</b>	<b>Telepítési példa</b> .....	<b>9</b>

### Mellékletek:

Ellenőrzőlap/tudnivalók a szakértő számára

A csörlő kezelési útmutatója (a gyártó csomagolásában található)

A dübelrendszer szerelési útmutatója (a gyártó csomagolásában található)

# 1 Általános tudnivalók

## 1.1 Bevezető

Jelen Beépítési és üzemeltetési útmutató és a ABS típusú Sulzer termékek biztonsági utasításai külön füzet alapvető utasításokat és biztonsági tudnivalókat tartalmaznak, amelyeket a szállításkor, telepítésnél, szerelésnél és az üzembe helyezésnél figyelembe kell venni. Ezért a szerelőnek és az illetékes szakszemélyzetnek/üzemeltetőnek feltétlenül el kell olvasnia ezeket a dokumentumokat, és az aggregátok/berendezés alkalmazási helyén ezeknek mindenkor elérhetőnek kell lenniük.



Ezek olyan biztonsági tudnivalók, amelyek figyelembevételének elhanyagolása személyek veszélyeztetését okozhatja, jelölésük az általános veszély-szimbólummal történik.

**FIGYELEM** *Ez található azoknál a biztonsági tudnivalóknál, amelyek figyelembevételének elhanyagolása az aggregát és annak működésének veszélyeztetését okozhatja.*

**MEGJEGYZÉS** *Ez a fontos információknál található.*

Az ábrákra vonatkozó megjegyzéseknél, pl. (3/2) az első szám az ábra számát, a második szám ugyanazon az ábrán a pozíciószámot jelöli.

Jelen Beépítési és üzemeltetési útmutató teljességében a következőkben felsorolt dokumentumokból áll, amelyek ezáltal a Beépítési és üzemeltetési útmutató szerves részét képezik.

- Beépítési és üzemeltetési útmutató az ABS emelőkészülék 5 kN-hoz.
- Azonossági nyilatkozat az ABS emelőkészülék 5 kN-hoz, a Gépekre vonatkozó EK irányelv 2006/42/EC.
- Ellenőrzési terv a csörlőkhöz, emelő- és húzó készülékekhez a szakértő számára.

Az ABS emelőkészülék 5 kN és részegységeinek Beépítési és üzemeltetési útmutatójához kiegészítőleg a következő dokumentumok szintén a Beépítési és üzemeltetési útmutató részét képezik:

- A csörlő gyártójának üzemeltetési útmutatója (megfelelőségi nyilatkozattal).
- A gyártó cég reakciós dűbeleinek szerelési útmutatója.

## 1.2 Rendeltetés

Az ABS emelőkészülék 5 kN merülőmotoros keverőművek, szivattyúk, szellőztetők és ezek tartozékainak kézi működtetésű emelését és süllyesztését szolgálja. 360°-ban elfordítható és dönthető oszloppal rendelkezik, amellyel a készülék az adott esetben szükséges kinyúláshoz és teherbíráshoz beállítható.

Besorolás a DIN 15018 szerint: H1/B1 (1 Cm hajtóműcsoport).

A készülék három könnyen szállítható főegységre bontható, ami lehetővé teszi az alkalmazását különböző beépítési helyeken:

- 1) Oszlopcső
- 2) Oszlopkar
- 3) Csörlő emelőköttellel

A beépítési helyen az emelőkészüléket a hozzátartozó oszloptartóba kell behelyezni (oszlopcsőtartó), amely az építményhez van rögzítve. A helyszín adottságainak megfelelően alkalmazható aljzatra telepíthető (A) vagy falra szerelhető (B) oszloptartó.

## 1.3 Az alkalmazás korlátai

Az emelőkészülék és a hozzá tartozó oszlopcsőtartó ellenáll az időjárás befolyásainak. A csörlők viszont részben nem, ezért a használat után javasolt leszerelni és védett helyen tárolni őket.

Amennyiben az emelőkészüléket agresszív közegben üzemeltetik, a használat után elengedhetetlen a gondos tisztítás, és a szakértő általi ellenőrzés gyakoribb időközönként szükséges.



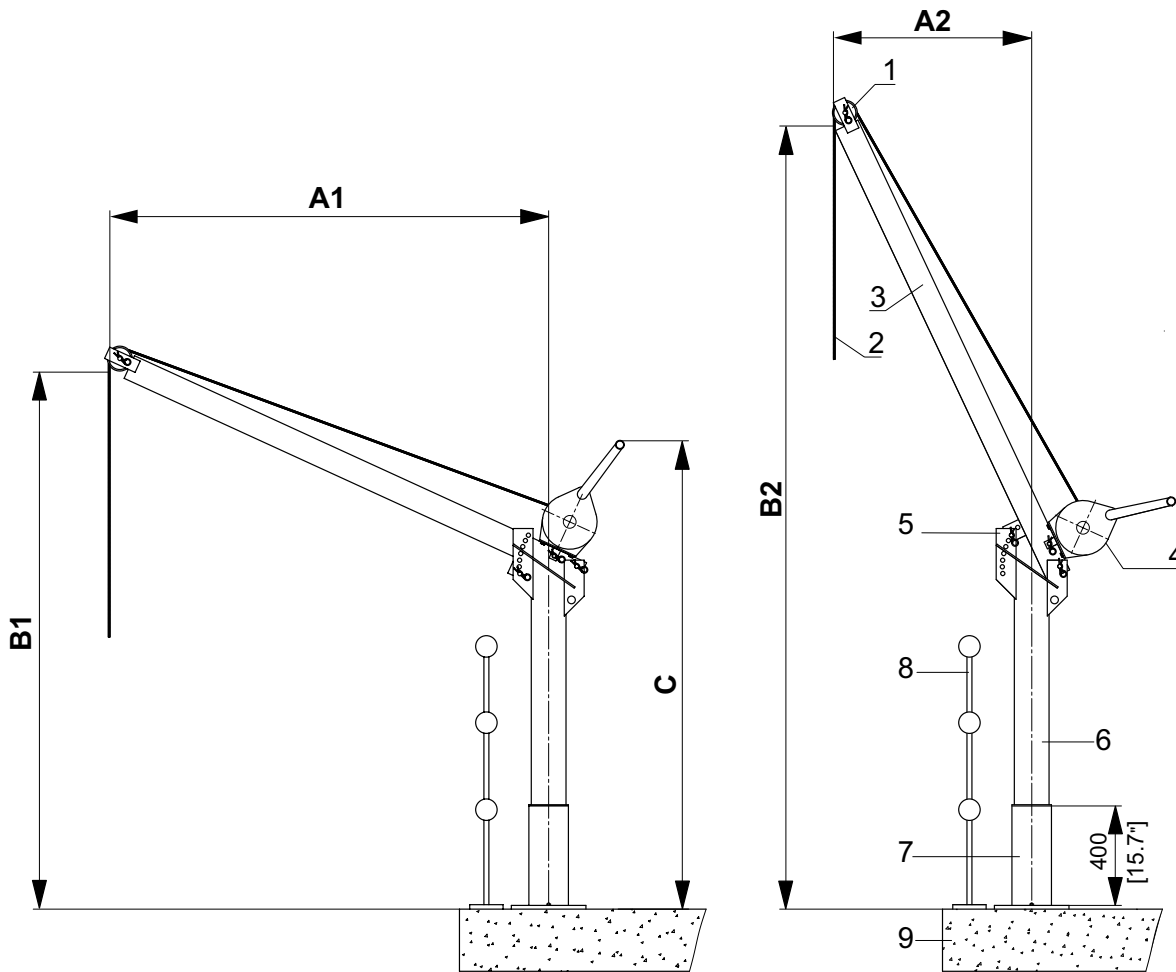
Vegye figyelembe az ABS emelőberendezés használatánál az 5 kN-os maximálisan megengedett terhelést.

## 1.4 Gyártási méretek



A kinyúláshoz tartozó max. megengedett teherbírást kérjük, az emelőkészülék típusablájáról olvassa le.

0 603-0002



1. ábra Gyártási méretek

### Jelmagyarázat

- |                             |                                |
|-----------------------------|--------------------------------|
| 1 Fordítógörgő              | 6 Oszlopcső                    |
| 2 Kötél                     | 7 Oszlopcsőtartó               |
| 3 Oszlopkar                 | 8 Korlát (az építmény része)   |
| 4 Csörli                    | 9 Talpazat (az építmény része) |
| 5 Az oszlopkar rögzítőfülei |                                |

### Mérete

Méret	2000 mm-es oszlopkar [78,7 in]
<b>A1</b>	max. 1750 mm [68,9 in]: 3 kN-ig [674 lbf] max. 1000 mm [39,4 in]: 5 kN [1124 lbf] max. 800 mm [31,5 in]: 6,5 kN-ig [1461 lbf]
<b>A2</b>	min. 800 mm [31,5 in]
<b>B1</b>	2160 mm [85,0 in]
<b>B2</b>	3150 mm [124,0 in]
<b>C</b>	max. 1850 mm [72,9 in]

## 1.5 Az emelőkészülék és részegységeinek típusmegnevezései

A teljes emelőkészülék típusmegnevezése: **ABS emelőkészülék 5 kN**.

A csörlő típusmegnevezése: pl. „PFAFF alumínium csörlő 500 kg, 2 sebességfokozattal“.

### Az oszlopcsőtartó típusmegnevezése:

aljzathoz rögzített telepítéshez: (A) aljzati oszlopcsőtartó.

falra történő felszereléshez: (B) fali oszlopcsőtartó.

### Az emelőkötél típusa és méretei:

7 x 19 + SE kör keresztmetszetű fonadékkötél, csekély elfordulás DIN 3069 szerint, szerkezeti anyag: 1.4401, D = 6 mm, minimális szakítóerő 18,8 kN

## 1.6 Típustábla

Ajánljuk, hogy a szállított készülék eredeti típustáblájának adatait jegyezze fel a 2. ábrán, annak érdekében, hogy mindenkor rendelkezzen bizonyított adatokkal.

<b>SULZER</b> Sulzer Pump Solutions Ireland Ltd. Clonard Road, Wexford Ireland.													
1	Type: Hubgerät / Lifting unit 5 kN												
2	No.:												
3	Baujahr/Year:												
Tragfähigkeit / Lifting capacity													
4	<table border="1"><tr><td>kg</td><td>bei max.</td><td>m</td><td>Ausladung</td></tr><tr><td>kg</td><td>at max.</td><td>m</td><td>Over-</td></tr><tr><td>kg</td><td></td><td>m</td><td>hanging</td></tr></table>	kg	bei max.	m	Ausladung	kg	at max.	m	Over-	kg		m	hanging
kg	bei max.	m	Ausladung										
kg	at max.	m	Over-										
kg		m	hanging										
5	Made in Ireland.												
6	42242502												
7													
8													

0503-2502

**Jelmagyarázat**

- 1 Típusmegnevezés
- 2 Készülékszám
- 3 Gyártási év
- 4 Teherbírás
- 5 Teherbírás [kg]-ban
- 6 maximális...
- 7 kinyúlásnál [m]-ben
- 8 Kinyúlás

2. ábra Típustábla 42242502

## 2 Biztonság

Figyelembe veendő szabványok és előírások:

- DIN 15020 T1 és 2
- UVV VBG 1, 8, 9, 9a

Az üzemeltetőnek biztosítani kell, hogy...

- Jelen Beépítési és üzemeltetési útmutató hozzáférhető legyen a felszerelést végző és a kezelő személyzet (készülékkezelő) számára.
- Az emelőkészüléket csak oktatásban részesült és alkalmas személyzet üzemeltesse.
- A kezelő személyzet viselje a szükséges védőruhát és –felszerelést.
- Az első üzembe helyezés előtt szakértő ellenőrizze az emelőkészülék és a hozzá tartozó oszlopcsőtartó szabályszerű telepítését és üzemképességét. Ezt az ellenőrzést jegyzőkönyvezni kell.
- Legalább évente egyszer szakértő ellenőrizze és jegyzőkönyvezza a kifogástalan állapotot. Megnehezített üzemi feltételek mellett szükséges lehet a gyakoribb ellenőrzés.
- Ne végezzenek szerkezeti módosításokat, amelyeket a gyártó vagy szakértő nem engedélyez.
- A megállapított hiányosságokat azonnal elhárítsák, és a nem megfelelő műszaki állapotú készüléket ne üzemeltessék.

## 2.1 Biztonsági tudnivalók a készülék kezelője számára



Gondosan olvassa el a Beépítési és üzemeltetési útmutatót!



Minden használat előtt ellenőrizze az emelőkészülék hibátlan állapotát, beleértve az oszlopcső megfelelő rögzítését. Esetleges hiányosságokat azonnal közölni kell az üzemeltetővel, és a készüléket üzemen kívül kell helyezni!



Gondoskodjon róla, hogy ne tartózkodjanak személyek az emelőkészülék munkaterületén! Adott esetben zárja le a területet!



Ne tartózkodjon a függő teher alatt!



Soha ne lépje túl a megválasztott kinyúlásra érvényes megengedett terhet!



Csak megfelelő teherfellevő szerkezeteket alkalmazzon (lásd: VGB 9a)!



Gondoskodjon róla, hogy a teher ne tudjon megszorulni, vagy beékelődni!



Soha ne szállítson személyeket az emelőkészülékkel!



Mindig csak függőlegesen mozgassa a terheket, ferdén soha!



A csörlőt nem szabad motorral meghajtani!



Az emelőkötelet nem szabad kötözőeszközként használni (ne hurkolja a teher köré)!



A készülék kezelőjének látnia kell a terhet! Amennyiben ez nem lehetséges, egy irányítónak kell közreműködnie!



Az emelőkötélnek feszesnek kell lennie a csörlőre történő feltekercselésnél! A lazán feltekercselt kötélt megsérülhet, ami jelentősen csökkenti a teherbírást! Megkönnyítheti a feszes feltekercselést, ha pótsúlyt helyez az emelőkötélre.



A kötélt végét a kötéldobon a csörlő üzemeltetési útmutatójának megfelelően kell rögzíteni!



A teher legmélyebb pozíciójánál legalább három menetnek kell maradnia a kötéldobon!

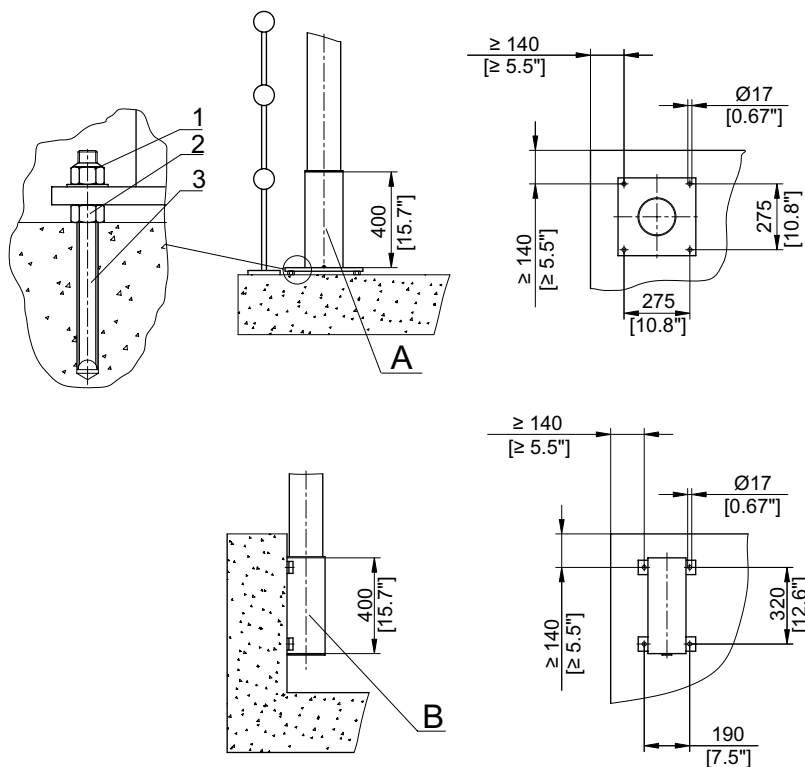


Az emelőkészülék tartócsapjait az üzemeltetés alatt a hozzá tartozó rugós sasszegekkel kell biztosítani!

Ezekon a tudnivalókon kívül a DIN 15018 előírásait és a szakszervezetek VBG 8, VBG 9a balesetvédelmi előírásait figyelembe kell venni!

**Ezen túl figyelembe kell venni a mindenkori nemzeti előírásokat!**

### 3 Az oszlopcsőtartó felszerelése



0603-0004

#### Jelmagyarázat

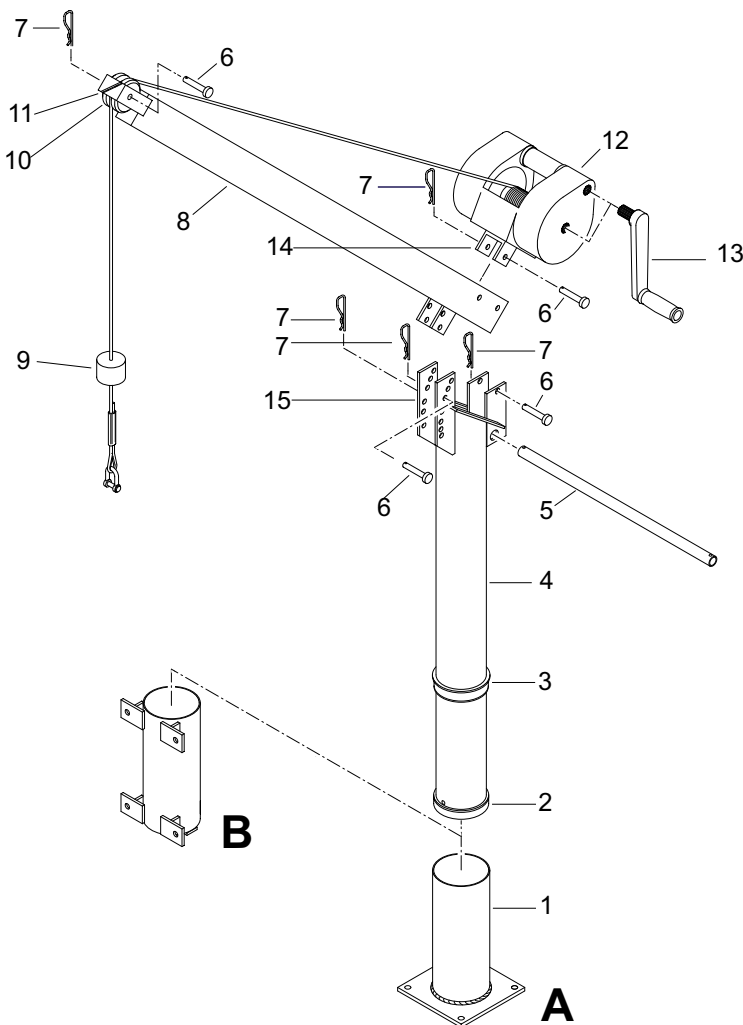
- 1 HLF-anya DIN 985
- 2 HLF-anya ISO 4032
- 3 pl. horgonyrúd
- A** A oszloptartóforma (aljzathoz rögzített telepítéshez)
- B** B oszloptartóforma (falra történő felszereléshez)

3. ábra Az oszlopcsőtartó felszerelésének lehetőségei

- Ellenőrizze az oszloptartók és a rögzítőelemek kifogástalan állapotát és hiánytalanságát a darabjegyzék segítségével.
- Ellenőrizze a beépítési helyet a beépítési rajz alapján:
  - a. Az építmény részének megfelelősége szilárdság szempontjából (min. B25), amelyhez az oszloptartó rögzítése történik.
  - b. A tervezett felszerelési helyszín alkalmassága az emelőkészülék veszélytelen üzemeltetéséhez.
  - c. Ahhoz, hogy lehetséges legyen a B oszloptartó merőleges beállítása, és biztosított legyen a kifogástalan erőbevezetés, a talplemezt anyákra (3/2) kell ültetni.
- A rögzítőelemek feldolgozási utasításait vegye figyelembe, pl.:
  - Furatmélység
  - Furatátmérő
  - Távolságok a szélektől
  - Feldolgozási hőmérséklet
  - A műanyaghabarcs szavatossági dátuma
  - Reakció- és keményedési idők
  - Meghúzási nyomatékok
  - Csavarbiztosítás
- Az emelőkészülék üzembe helyezése előtt szakértőnek kell ellenőriznie a készre szerelt oszlopcsőtartót. Az ellenőrzést jegyzőkönyvezni kell.

## 4 Az emelőkészülék felszerelése és leszerelése

Az első felszerelés előtt az összes alkatrész megfelelőségét és hiánytalanságát ellenőrizni kell a darabjegyzék alapján. Az első üzembe helyezés előtt szakértőnek kell ellenőriznie a működésre kész készüléket, és a hozzá tartozó oszlopcsőtartót. Az ellenőrzést jegyzőkönyvezni kell (lásd a mellékletet).



### Jelmagyarázat

- 1 Oszloptartó
- 2 Alsó csapágó
- 3 Felső csapágó
- 4 Oszlopcső
- 5 Forgatónyél
- 6 Tartócsap
- 7 Rugós sasszeg
- 8 Oszlopkar
- 9 Súly (tartozék)
- 10 Kötélgörgő
- 11 A görgőtartó rése
- 12 Csörlő
- 13 Hajtókar
- 14 Csörlőtartó lemez
- 15 Az oszlopkar rögzítőfülei

4. ábra Az emelőkészülék felszerelése/leszerelése

### Felszerelés

- Helyezze be az oszlopcsövet (4/4) az oszloptartóba (4/1).
- Akassza be az oszlopkart (4/8) egy tartócsappal (4/6) az oszlopcső rögzítőfülei (4/15) legalsó furatába, és biztosítsa rugós sasszeggel (4/7).
- Billentse fel az oszlopkart, amíg be nem tudja helyezni a második tartócsapot (4/6). Biztosítsa a második csapot rugós sasszeggel (4/7).
- Csavarozza fel a csörlőtartó lemezt (4/14) a csörlőre (4/12) (vegye figyelembe a csörlő üzemeltetési utasítását!).
- Rögzítse a csörlőt a harmadik tartócsappal (4/6) az oszlopkarhoz (4/8), és biztosítsa egy harmadik rugós sasszeggel (4/7).
- Rögzítse az emelőkötelet a kötődobhoz a csörlő üzemeltetési utasításának megfelelően. Fűzze át a kötelet a görgőtartó (4/11) részén, és fektesse a kötélgörgőre (4/10). Feszesen tekerceselje fel a kötelet.
- A kötélen hosszát úgy kell megválasztani, hogy a teher legmélyebb pozíciójánál még legalább három menet maradjon a kötődobon.
- Állítsa be az oszlopkart a szükséges dőlésszögre a kívánt kinyúláshoz a mozzogtatandó tehernek megfelelően.





Maximális teher 1,75 m [69 in] maximális kinyúlásig: 300 kg [662 lb]!



Maximális teher 1,0 m [39 in] maximális kinyúlásig: 500 kg [1103 lb]!



Maximális teher 0,8 m [31 in] maximális kinyúlásig: 650 kg [1433 lb]!

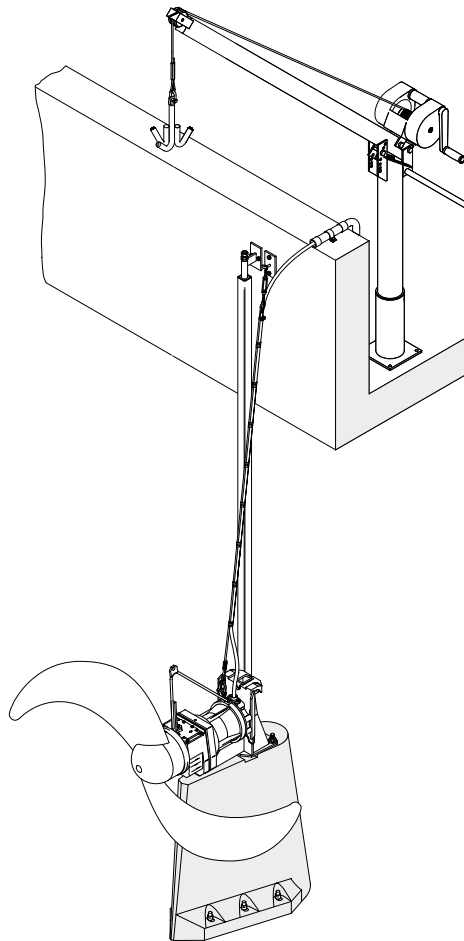
- Helyezze be a forgatónyelet (4/5) az oszlopcső hozzá tartozó furataiba, és biztosítsa rugós sasszeggel (4/7).
- Ellenőrizze a felső oszlopcső-megvezetés (4/3) megfelelő helyzetét az oszlopcsőtartóban. A forgómozgás megkönnyítéséhez adott esetben kenje meg.

### Leszerelés

Az emelőkészüléket másik oszlopcsőtartóba történő áthelyezésnél fordított sorrendben lehet szétszerelni.

**FIGYELEM** *Ha hosszabb ideig nem üzemelteti az emelőkészüléket, javasolt a csörlő leszerelése és védett helyen történő tárolása.*

## 5 Telepítési példa



5. ábra Telepítési és alkalmazási példa az SB 2500 ABS áramlásgyorsítóval

**MEGJEGYZÉS** *A rögzítőhorog nem része a szállítási terjedelemnek!*

1. Gyártó: Sulzer Pump Solutions Ireland Ltd. Clonard Road, Wexford, Ireland.
2. Gyártási év: \_\_\_\_\_
3. Sorozatszám: \_\_\_\_\_
4. Teherbírás: \_\_\_\_\_
5. A csörlő gyártója: \_\_\_\_\_ Típus: \_\_\_\_\_
6. Emelőkötel: Átmérő: Ø \_\_\_\_\_ mm Minimális szakítóerő: \_\_\_\_\_ kN
7. Ellenőrzés az első üzembe helyezés előtt: Dátum: \_\_\_\_\_ Elvégezte: \_\_\_\_\_

**Ismételt ellenőrzések (legalább évente egyszer)**

Dátum	Megállapítás	Aláírás	A hiba elhárítása	
			Dátum	Elvégezte

**Tudnivalók a szakértő számára**

1. A típustábla, a figyelmeztető utasítások és a teherbírési adatok jelölése, olvashatósága és hiánytalansága.
2. Az oszlopcső, az oszlopkar és az oszlopcsőtartó sérüléseinek, kopásának és korróziójának ellenőrzése.
3. A csapágyszegelt elemek (oszlopcső, kötélgörgő) könnyű járásának ellenőrzése.
4. A tartócsapok ellenőrzése elhasználódás, alakváltozás és a biztosító sasszegek megléte szempontjából.
5. Az emelőkötel megfelelő méreteinek és sérülésmentességének ellenőrzése.
6. Csörlő: Ellenőrzés a csörlő üzemeltetési utasításának megfelelően.
7. Az oszlopcsőtartó rögzítése az építményen: ellenőrzés korróziós károsodás, a rögzítések szilárd állapota és a kifogástalan alapozás szempontjából.



