

SULZER

Massblatt XFP 150E-CB1 Nassinstallation
 Dimension sheet WET-WELL Installation
 Dimensioni Installazione sommersa
 Hoja de dimensiones instalación sumergida
 Plan d'encombremment Installation noyee

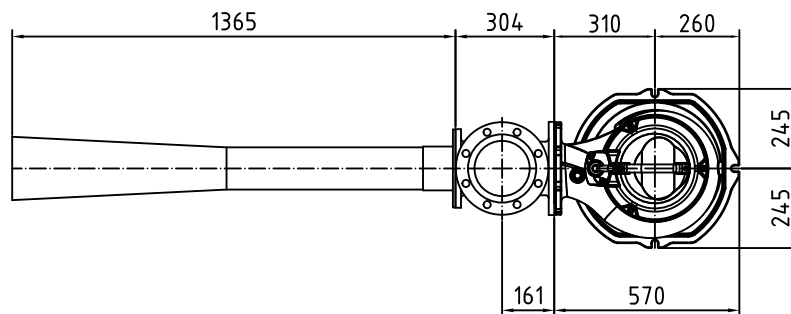
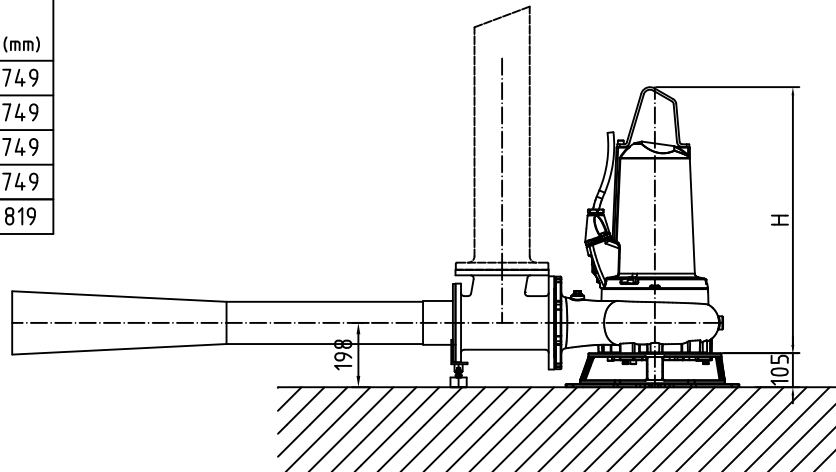
No: AN-M.22.666 - 01
 Drawn: 12/04/11/D.Whelan
 Issue Date: 06/03/2012
 Änderungen vorbehalten
 Technical changes reserved
 Con riserva di modifiche
 Con reserva de modificaciones
 Sous réserve de modification

50Hz**S.I.**

Typ Type Tipo	Gewicht Weight Poids Peso (kg)	H (mm)
PE 40/4	152.5	74.9
PE 30/6	152.5	74.9
PE 60/4	171	74.9
PE 90/4	182.5	819

60Hz

Typ Type Tipo	Gewicht Weight Poids Peso (kg)	H (mm)
PE 45/4	152.5	74.9
PE 35/6	152.5	74.9
PE 75/4	171	74.9
PE 90/4	171	74.9
PE 105/4	182.5	819



Guss-Allgemeintoleranzen nach DIN1680 - GTB16
 General tolerances for castings in acc. to DIN1680-GTB16
 Tolleranze generali delle fusioni secondo DIN1680-GTB16
 Tolerancias generales para la fundición seg. de DIN1680-GTB16
 Tolérance générale de la fonderie selon DIN1680-GTB16

SULZER

Massblatt XFP 150E-CB1 Nassinstallation
 Dimension sheet WET-WELL Installation
 Dimensioni Installazione sommersa
 Hoja de dimensiones instalación sumergida
 Plan d'encombrement Installation noyee

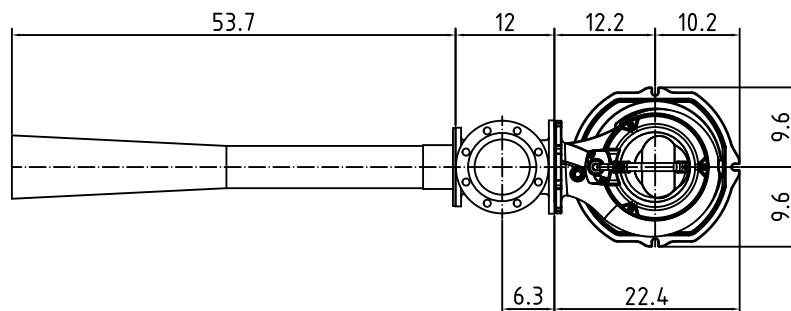
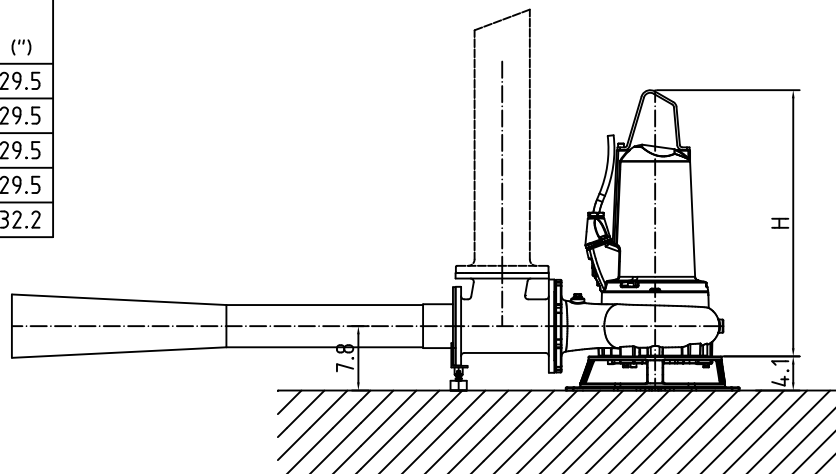
No: AN-M.22.666 - 01
 Drawn: 12/04/11/D.Whelan
 Issue Date: 06/03/2012
 Änderungen vorbehalten
 Technical changes reserved
 Con riserva di modifiche
 Con reserva de modificaciones
 Sous réserve de modification

50Hz**U.S.**

Typ Type Tipo	Gewicht Weight Poids Peso (lbs)	H (")
PE 40/4	336	29.5
PE 30/6	336	29.5
PE 60/4	377	29.5
PE 90/4	402	32.2

60Hz

Typ Type Tipo	Gewicht Weight Poids Peso (lbs)	H (")
PE 45/4	336	29.5
PE 35/6	336	29.5
PE 75/4	377	29.5
PE 90/4	377	29.5
PE 105/4	402	32.2



Guss-Allgemeintoleranzen nach DIN1680 - GTB16
 General tolerances for castings in acc. to DIN1680-GTB16
 Tolleranze generali delle fusioni secondo DIN1680-GTB16
 Tolerancias generales para la fundición seg. de DIN1680-GTB16
 Tolérance générale de la fonderie selon DIN1680-GTB16