

Высокоэффективный и высоконадежный одноступенчатый центробежный компрессор для нагнетания безмасляного сжатого воздуха низкого давления.

Конструкция

Высокоскоростной электродвигатель

Горизонтально установленный высокочастотный электродвигатель для работы на переменных скоростях. Двигатель охлаждается воздухом с помощью установленного на валу вентилятора, а обмотки защищены датчиками Pt100, которые контролируются локальной системой управления.

Проточная часть

Конструкция рабочего колеса обеспечивает оптимальные рабочие характеристики, колесо выполнено из цельной заготовки высокопрочного алюминиевого сплава. Спиральная камера и другие основные компоненты выполнены из литого алюминия. Бесконтактное уплотнение между проточной частью и двигателем сводит к минимуму потери, обеспечивая стабильно высокую эффективность.

Частотно-регулируемый привод

Управление расходом осуществляется с помощью встроенного частотно-регулируемого привода, который также компенсирует колебания давления на выходе и условия внешней среды. Устройство плавного пуска частотно-регулируемого привода устраняет пиковые токи при запуске.

Активные магнитные подшипники

Два радиальных и два осевых подшипника обеспечивают подвес ротора. Контроллер магнитных подшипников непрерывно управляет положением ротора на основе данных, поступающих от датчиков.

Перепускной клапан

Перепускной клапан установлен в звукоизолирующей оболочке, дальнейшее понижение уровня шума обеспечивает встроенный глушитель.

Звукоизолирующая оболочка

Данная оболочка обеспечивает защиту электрических и механических компонентов, а также эффективное понижение уровня шума. Оболочка выполнена из оцинкованной стали. Она подходит для использования в помещении (IP33D).



Встроенные компоненты

В основную сборку встроены входные фильтры для охлаждения воздуха и глушители воздушного охлаждения двигателя.

Управление компрессором

Локальное управление

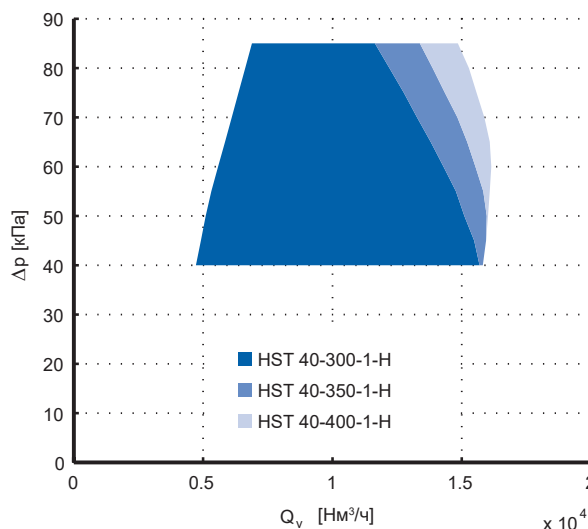
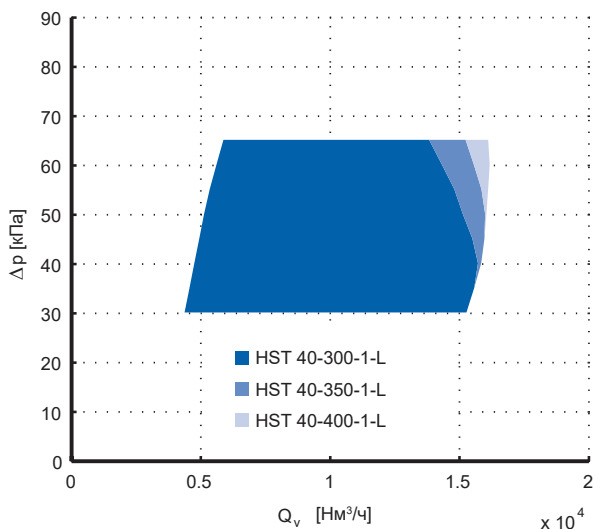
Встроенный локальный человеко-машинный интерфейс (ЧМИ) обеспечивает управление и отслеживание безопасной и эффективной работы. Расходом может управлять непосредственно оператор или, как вариант, турбокомпрессор может следовать заданной уставке. В локальном ЧМИ есть клавиатура и текстовый экран для обеспечения доступа оператора.

Соединения

Аналоговые и цифровые управляющие и отслеживающие соединения являются встроенными. Соединения промышленной сети Fieldbus, такие как Profibus, Profinet, Modbus RTU, Modbus TCP и EtherNet/IP доступны опционально.

Удаленные соединения

Дополнительно можно заказать техническое обслуживание по обеспечению и отслеживанию защищенного соединения.



Варианты

Доступны различные варианты исполнения для соответствия особым требованиям, например по температуре, условиям запыленности и высокой влажности в помещении.

Аксессуары

У Sulzer имеются в наличии требуемые для установки комплектующие, например гибкие соединения, клапаны, глушители и воздушные фильтры.

Эксплуатационные испытания

Эксплуатационные испытания компрессора проводятся на каждой изготовленной машине, для подтверждения ее соответствия установленным требованиям выпускаются сертификаты. Испытания проводятся на испытательном комплексе завода Sulzer. Эксплуатационные характеристики изделия гарантируются с производственным допуском $\pm 2\%$ и допуском на погрешность измерения в соответствии со стандартом ISO 5389. При необходимости могут быть проведены дополнительные испытания в полном соответствии со стандартом ISO 5389 и/или в присутствии заказчика.

Сертификация и стандарты

Изделие сертифицировано по стандартам ЕС (CE) и соответствует:

- Директиве по механическому оборудованию (ДМ) 2006/42/ЕС, 2009/127/ЕС
- Директиве по низковольтным устройствам (ДНВ) 2006/95/ЕС
- Директиве об электромагнитной совместимости (ДЭМС) 2004/108/ЕС

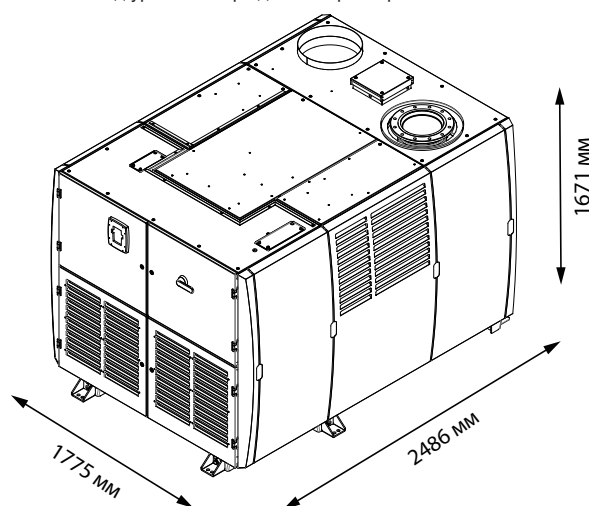
Изделие спроектировано и изготовлено в соответствии со стандартом EN 61800-3 и предназначено для использования во вторых условиях эксплуатации, например в промзонах.

Условия установки ⁽¹⁾

Высота над уровнем моря	
Максимальная высота над уровнем моря	2500 м над уровнем моря ⁽²⁾
Качество воздуха	
Допустимые парообразные химические соединения	IEC 60721-3-3 класс 3С3
Условия окружающей среды	
Диапазон температуры окружающей среды	Мин. -10 °С, макс. +45 °С
Относительная влажность окружающей среды	< 95 %, без образования конденсата, коррозии, капель воды
Условия на входе	
Диапазон температуры для рабочего воздуха на входе, подводимого по воздуховоду	Мин. -30 °С, макс. +50 °С

⁽¹⁾ Sulzer может одобрить эксплуатацию за пределами приведенных условий.

⁽²⁾ 2000 м над уровнем моря для компрессоров на 690 В.



Данные компрессора

HST 40-	300-1-L	350-1-L	400-1-L	300-1-H	350-1-H	400-1-H	
Диапазон расхода воздуха [Нм³/ч]	4400-15600	4400-15900	4400-16100	4800-15600	4800-15900	4800-16100	
Повышение давления [кПа]	30-65	30-65	30-65	40-85	40-85	40-85	
Уровень шума [дБ]	67	70	70	65	66	69	
Входная мощность [кВт]	300	350	400	300	350	400	
Электропитание [В]	380-690	380-690	380-690	380-690	380-690	380-690	
Частота питания на входе [Гц]	50/60	50/60	50/60	50/60	50/60	50/60	
400 В	Макс. потреб. ток [А] ⁽³⁾	470	548	626	470	548	626
	Размер кабеля [мм²]	2x(3x150+70)	2x(3x185+95)	2x(3x240+120)	2x(3x150+70)	2x(3x185+95)	2x(3x240+120)
	Размер предохранителя [А]	500	630	630	500	630	630
500 В	Макс. потреб. ток [А] ⁽³⁾	376	438	501	376	438	501
	Размер кабеля [мм²]	2x(3x120+70)	2x(3x150+70)	2x(3x185+95)	2x(3x120+70)	2x(3x150+70)	2x(3x185+95)
	Размер предохранителя [А]	400	500	630	400	500	630
690 В	Макс. потреб. ток [А] ⁽³⁾	272	318	363	272	318	363
	Размер кабеля [мм²]	3x240+120	2x(3x120+70)	2x(3x150+95)	3x240+120	2x(3x120+70)	2x(3x150+70)
	Размер предохранителя [А]	315	400	400	315	400	400
Вспомогательный ток [А]	10	10	10	10	10	10	
Вспомогательное питание [В]	360-550	360-550	360-550	360-550	360-550	360-550	
Вес [кг]	1900	1900	1900-2100	1900	1900	1900-2100	

⁽³⁾ Максимальный потребляемый ток рассчитывается по номинальному напряжению. Размеры кабелей и предохранителей являются рекомендуемыми и приведены по току питания и кабелям при 70 °С.