

## Aireador Sumergible Gama ABS XTA y XTAK

Los aireadores sumergibles Gama ABS XTA y XTAK son idóneos para cualquier reacción gas-líquido a temperaturas por debajo de 40 °C y presiones inferiores a 2 bar.

### Aplicaciones en purificación y tratamiento de aguas residuales

**Balsas de agitación y compensación:** Equilibrio entre la carga contaminante del agua residual y el volumen de la misma, así como eliminación de problemas de olores.

**Reactores SBR y balsas de lodos activados:** Degradación biológica de las sustancias orgánicas.

**Estabilización de lodos:** Eliminación de problemas de olores, así como mayor oxidación de las sustancias orgánicas.

**Flotación:** Flotación de aceite y grasa.

**Aireación de lagunas:** Mejora de la aireación natural.

**Neutralización:** Neutralización de agua residual alcalina con CO<sub>2</sub> o gas de combustión.

**Aplicaciones especiales:** Aireación con oxígeno puro y ozono.

El aireador sumergible se coloca en el fondo de la balsa sin necesidad de anclaje. Para su mantenimiento e inspección, se puede izar el equipo con una grúa móvil.

50 Hz

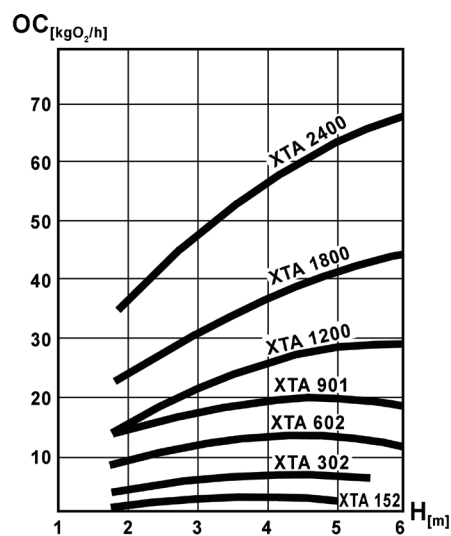


### Características

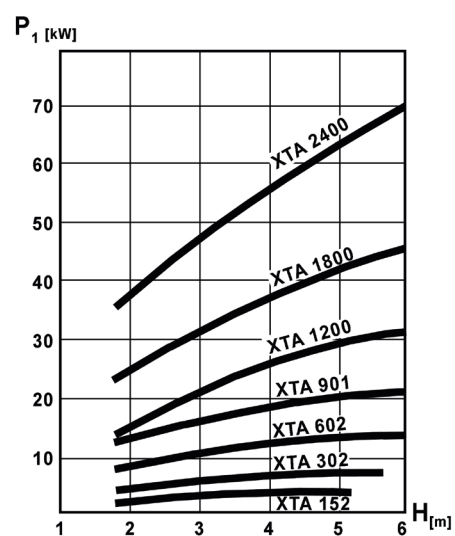
- Instalación rápida y fácil sin necesidad de vaciar el depósito
- Sin efecto aerosol y sin sedimentación en el fondo de la balsa
- Excelente transferencia de oxígeno (SORT) y rendimiento de ai- reacción (SAE)
- Sistema de auto-limpieza
- Piezas de desgaste intercambiables

### Transferencia de oxígeno, auto-aspiración

En condiciones standard (20 °C, 1013 mbar), colocación óptima.



### Consumo energético, auto-aspiración



## Datos técnicos 400V, 50 Hz

Hidráulica	Motor	Potencia nominal motor *		Corriente nominal A	Velocidad a 50 Hz r.p.m	Profundidad inmersión máx. m	Peso	
		P <sub>1</sub> kW	P <sub>2</sub> kW				XTA kg	XTAK kg
XTA 152	PE 40/4	4,5	4,0	8,4	1410	4,0	130	-
XTA 302	PE 60/4	6,7	6,0	13,6	1430	4,0	160	-
XTA 302	PE 90/4	9,9	9,0	18,1	1425	6,0	180	-
XTA / XTAK 602	PE 110/4	12,0	11,0	21,2	1465	3,0	320	380
XTA / XTAK 602	PE 160/4	17,4	16,0	30,5	1455	6,5	340	400
XTA / XTAK 901	PE 185/4	20,0	18,5	36,9	1458	4,5	306	361
XTA / XTAK 901	PE 220/4	23,7	22,0	42,5	1460	7,5	306	361
XTA / XTAK 1200	PE 220/4	23,7	22,0	42,5	1460	3,0	361	431
XTA / XTAK 1200	PE 300/4	32,1	30,0	58,5	1459	6,0	371	441
XTA / XTAK 1200	PE 370/4	39,4	37,0	68,1	1460	8,0	535	605
XTA / XTAK 1800	PE 370/4	39,4	37,0	68,1	1480	4,0	540	615
XTA / XTAK 1800	PE 450/4	47,8	45,0	81,0	1480	6,0	545	620
XTA / XTAK 1800	PE 550/4	58,1	55,0	94,1	1480	9,0	790	865
XTA / XTAK 2400	PE 550/4	58,1	55,0	94,1	1480	4,0	820	895
XTA / XTAK 2400	PE 750/4	78,9	75,0	131,0	1480	7,0	835	910

\* P<sub>1</sub> = Potencia de la red. P<sub>2</sub> = Potencia en el eje del motor.

## Materiales

Alojamiento del motor	EN-GJL-250 (GG-25)
Eje del motor	1.4021 (AISI 420)
Tornillería (en contacto con el líquido)	1.4401 (AISI 316)
Piezas del aireador (XTA 152 - XTA 2400)	1.4301 (AISI 304)
Boquilla	Bronze

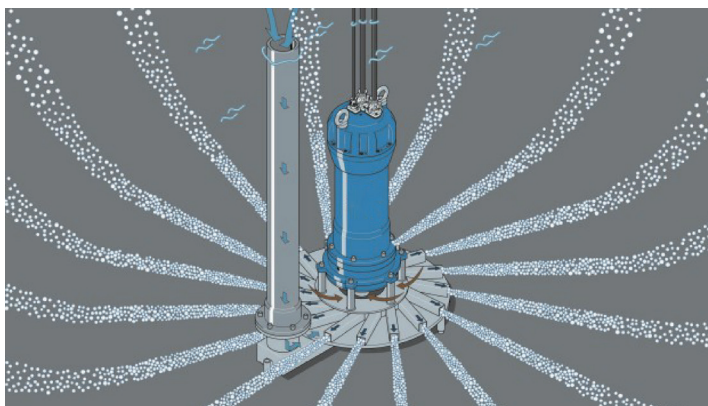
Opciones: Piezas del aireador expuestas en cromado duro. Materiales especiales a petición.

## Principio de funcionamiento

El aireador sumergible gama ABS XTA / XTAK integra motor sumergible, soplante, bomba y agitador en un solo equipo. Está formado por un impulsor en forma de estrella directamente conectado con el eje del motor, así como de un estátor que rodea al impulsor y un tubo de ventilación. El impulsor gira dentro del estátor, creando una depresión, y automáticamente aspira aire a través del tubo de ventilación.

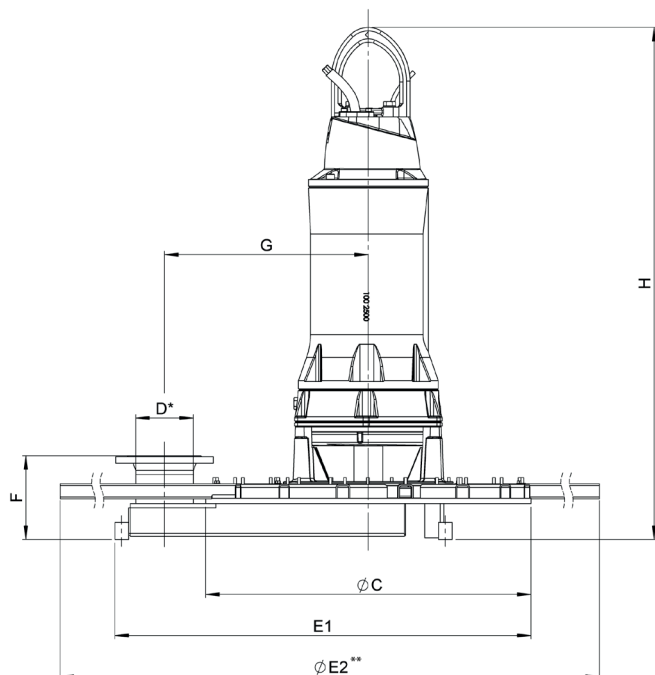
Al mismo tiempo, se produce una mezcla absoluta entre el agua que llega al impulsor y el aire, produciéndose posteriormente una descarga radial a través de los canales del estátor. De esta forma, el aire se descompone en finas burbujas.

XTAK = La longitud de los canales incrementa los valores SOTR y SAE hasta en un 15 - 20 %.



## Dimensiones (mm)

Aireador	Ø C	D	E1	Ø E2	F	G	H
XTA 152 PE 40/4	500	DN 80	675	-	185	250	820
XTA 302 PE 60/4	690	DN 80	865	-	220	347	820
XTA 302 PE 90/4	690	DN 80	865	-	220	347	890
XTA / XTAK 602 PE 110/4	720	DN 100	940	3710	240	397	1325
XTA / XTAK 602 PE 160/4	720	DN 100	940	3710	240	397	1325
XTA / XTAK 901 PE 185/4	840	DN 125	1065	3845	250	510	1490
XTA / XTAK 901 PE 220/4	840	DN 125	1065	3845	250	510	1490
XTA / XTAK 1200 PE 220/4	950	DN 150	1215	3930	245	595	1495
XTA / XTAK 1200 PE 300/4	950	DN 150	1215	3930	245	595	1495
XTA / XTAK 1200 PE 370/4	950	DN 150	1215	3930	245	595	1575
XTA / XTAK 1800 PE 370/4	950	DN 150	1215	4135	245	595	1570
XTA / XTAK 1800 PE 450/4	950	DN 150	1215	4135	245	595	1570
XTA / XTAK 1800 PE 550/4	950	DN 150	1215	4135	245	595	1960
XTA / XTAK 2400 PE 550/4	1050	DN 150	1345	4025	270	650	1950
XTA / XTAK 2400 PE 750/4	1050	DN 150	1345	4025	270	650	1950



\* Bridas según DIN 1092-1, PN 16.

\*\* Con extensiones XTAK.

[sulzer.com](http://sulzer.com)

XTA / XTAK 50 Hz es 01.2024, Copyright © Sulzer Ltd 2024

Este documento no constituye ni proporciona ningún tipo de garantía. Contacte con nosotros si desea información sobre las garantías de nuestros productos. Las instrucciones de seguridad y uso se facilitan por separado. Toda la información contenida en este documento está sujeta a cambios sin previo aviso.